

Micro13 H-L-FX

Plissé pour fenêtres

Fixation dans le mur (embrasure) avec volet roulant

INSETTO®

Détails

Convient pour: fenêtres avec rebord droit ; particulièrement adapté aux fenêtres avec un espace d'au moins 13 mm (par ex. entre le volet roulant et le cadre de la fenêtre)

Fixation: avec des vis dans l'embrasure murale

Fermeture: avec bande magnétique.

Profondeur d'installation (profil): 13 mm

Dimensions de commande

Les mesures doivent être prises entre les embrasures murales, c'est-à-dire en largeur de mur à mur et en hauteur du rebord de fenêtre au linteau.

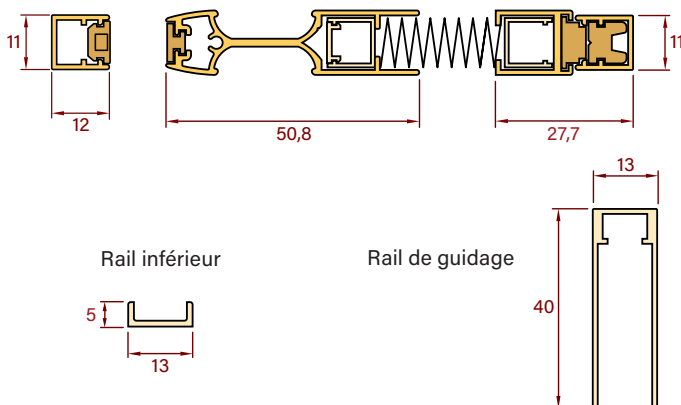
La dimension extérieure de fabrication en largeur et en hauteur correspond à la mesure de bord à bord du plissé fini.

Des informations supplémentaires sur la prise de mesures sont disponibles sur notre site web.

Profils utilisés

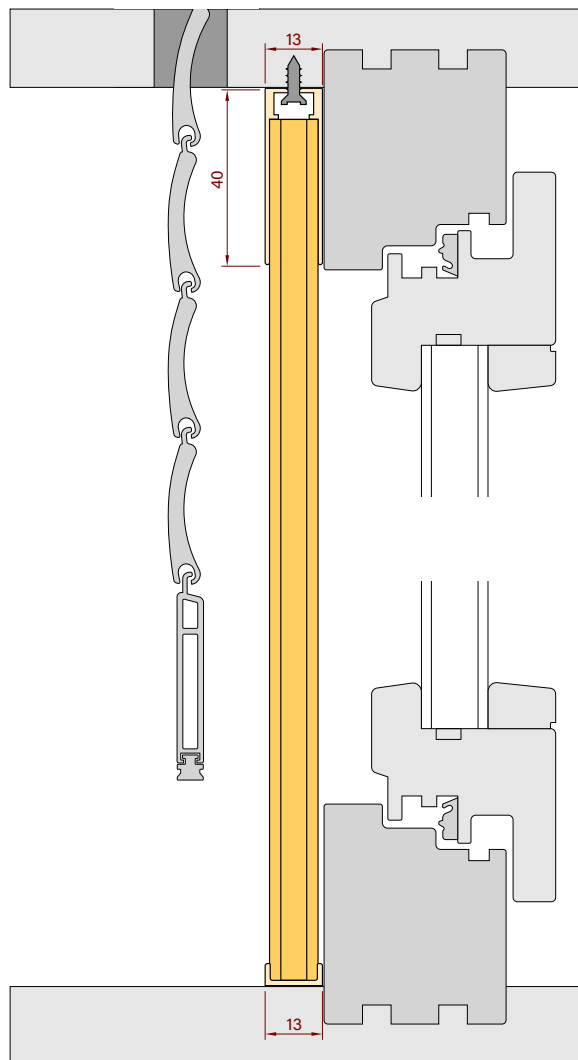
Indications en mm - non à l'échelle

Rail de fixation Poignée de manœuvre Coffre du store plissé



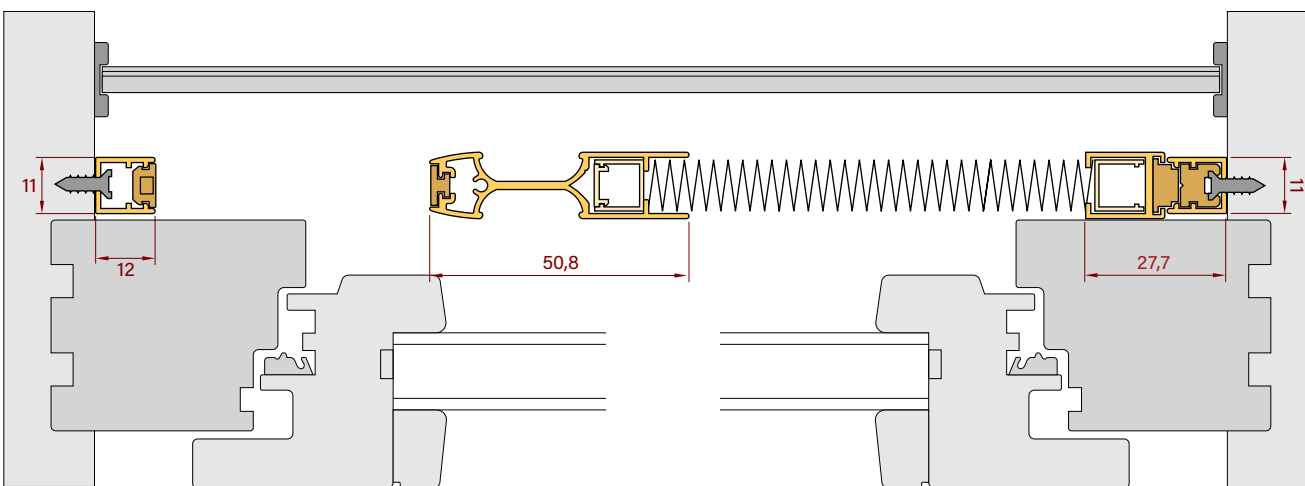
Coupe verticale

Indications en mm - non à l'échelle



Coupe horizontale

Indications en mm - non à l'échelle



Micro13 H-L-FX

Plissé pour fenêtres

Fixation dans le mur (embrasure)

INSETTO®

Détails

Convient pour: fenêtres avec rebord droit ; particulièrement adapté aux fenêtres avec un espace d'au moins 13 mm (par ex. entre le volet roulant et le cadre de la fenêtre)

Fixation: avec des vis dans l'embrasure murale

Fermeture: avec bande magnétique.

Profondeur d'installation (profil): 13 mm

Dimensions de commande

Les mesures doivent être prises entre les embrasures murales, c'est-à-dire en largeur de mur à mur et en hauteur du rebord de fenêtre au linteau.

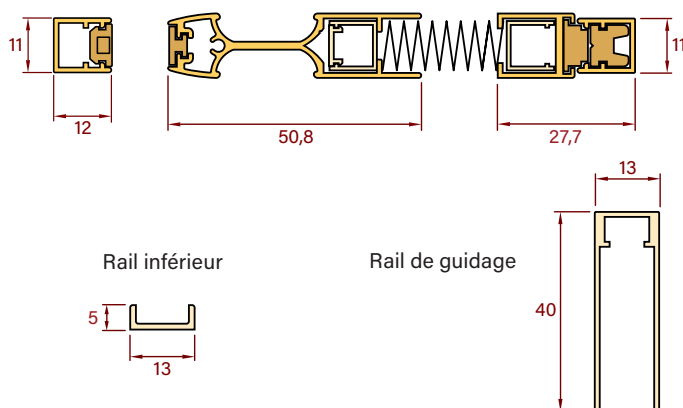
La dimension extérieure de fabrication en largeur et en hauteur correspond à la mesure de bord à bord du plissé fini.

Des informations supplémentaires sur la prise de mesures sont disponibles sur notre site web.

Profils utilisés

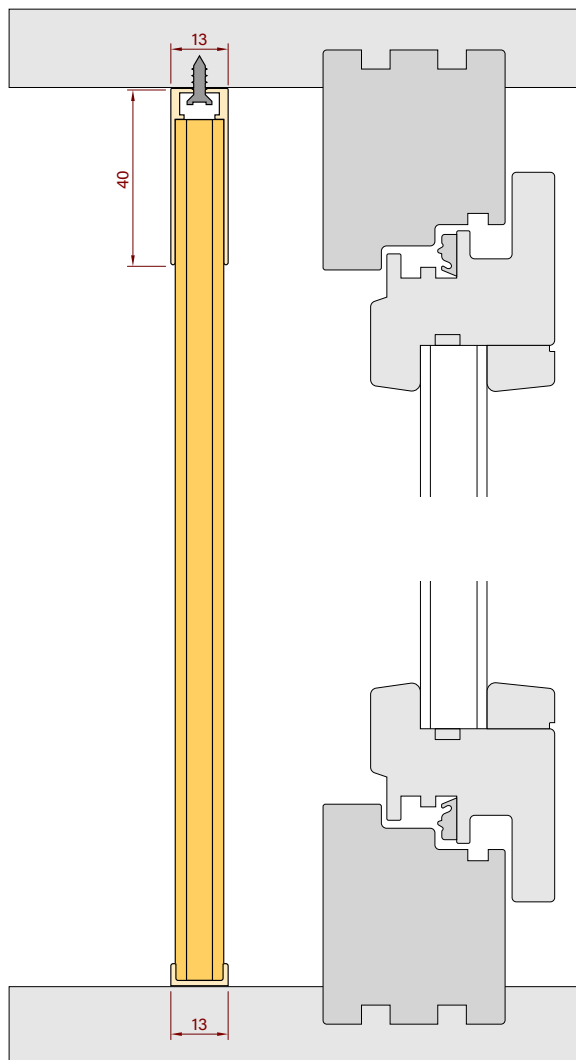
Indications en mm - non à l'échelle

Rail de fixation Poignée de manœuvre Coffre du store plissé



Coupe verticale

Indications en mm - non à l'échelle



Coupe horizontale

Indications en mm - non à l'échelle

