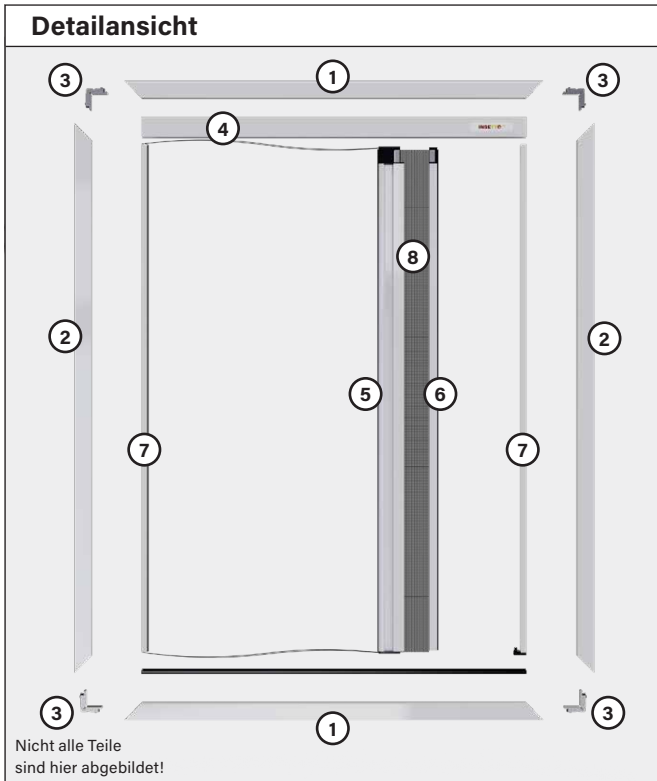


# System Micro13

## Plissee für Türen

Montageanleitung für Typ H-F-KS





**Bedienung**

Ziehen Sie die Griffschiene des Plissees zum Schließen bis zum magnetischen Anschlagprofil. Zum Öffnen ziehen Sie die Griffschiene des Plissees wieder zurück. Das Plissee bleibt in jeder Position, in der Sie die Griffschiene loslassen, stehen.

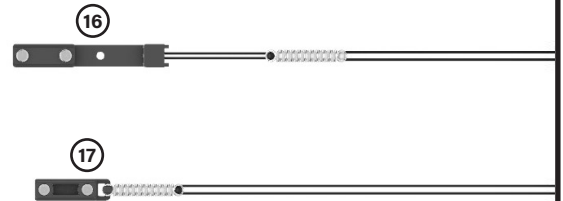


**Achtung Verletzungsgefahr**

Wir empfehlen bei der Montage des Rahmens geeignete Arbeitshandschuhe zu tragen, um Verletzungen durch scharfkantige Metallprofile zu vermeiden.

**\* HINWEIS ZU JUSTIERBLÖCKEN**

Abhängig von der Gewebepaket-Ausführung werden zwei unterschiedliche Justierblöcke verwendet. Dies beeinflusst nicht die Montage oder Bedienung.



**Benötigtes Werkzeug und Zubehör**



Wasserwaage



Schere



Handschuhe



Führen Sie nur die in dieser Anleitung aufgeführten Wartungsschritte aus!

Das Insektenschutz-Produkt ist bestimmt zum Schutz gegen Insekten, Kriechtiere und kleine Reptilien und garantiert weder einen Einbruchschutz, noch verhindert es den Sturz eines Kindes oder von Gegenständen aus dem Fenster.

Bei diesem System handelt es sich um ein Plissee, welches vertikal bedient wird und für die Verwendung von einer erwachsenen Person oder einem älteren Kind gedacht ist.

Insetto behält sich vor, ganze Abänderungen oder Verbesserungen ohne Hinweis darauf vorzunehmen und lehnt jegliche Verantwortung für eine ungenaue Datenangabe ab.

<b>Materialliste (Stückzahl)</b>			
1	Montagerahmen-Profil horizontal	2 Stück	
2	Montagerahmen-Profil vertikal	2 Stück	
3	Eckwinkel mit Schraube	4 Stück	
4	Führungsschiene	1 Stück	
5	Griffschiene	1 Stück	
6	Anschlagschiene	1 Stück	
7	Befestigungsschiene	2 Stück	
8	Netz (bereits montiert)	1 Stück	
9	Bodenschiene	1 Stück	
10	Endkappe Gewebekit unten (bereits montiert)	1 Stück	
11	Endkappe Gewebekit oben (bereits montiert)	1 Stück	
12	Endkappe Griffschiene unten (bereits montiert)	1 Stück	
13	Endkappe Griffschiene oben (bereits montiert)	1 Stück	
14	Sechskantschlüssel 2,0 mm	1 Stück	
15	Sechskantschlüssel 3,0 mm	1 Stück	
16	Justierblock 1 * (bereits montiert)	2 Stück	
17	Justierblock 2 mit Feder * (bereits montiert)	2 Stück	
18	Madenschraube für Justierblöcke (bereits montiert)	4 Stück	
19	Bürste 5 x 4,5	1 Stück	
20	Endkappe Anschlagprofil (bereits montiert)	2 Stück	
21	Schraube 3 x 10 (bereits montiert)	2 Stück	
22	Magnet positiv mit PVC	1 Stück	
23	Magnet Griffschiene (bereits montiert)	1 Stück	
24	Magnet positiv (bereits montiert)	1 Stück	
25	Magnet negativ (bereits montiert)	1 Stück	
26	Schraube 3,5 x 16	6-9 Stück	
27	Winkellasche	4 Stück	
28	Vierkantsmutter für Winkellaschen	8 Stück	
29	Linsenkopfschraube M3 x 5 für Winkellaschen	8 Stück	
30	Klebeband 10 mm schwarz	1 Stück	
31	Griff (optional)	1 Stück	
32	Kedereindrücker	1 Stück	

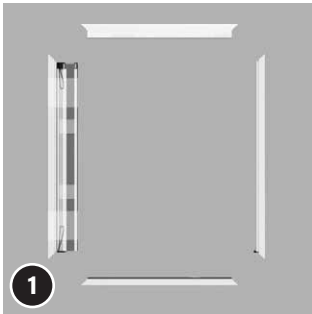
<b>Zubehörliste (Bilder)</b>							
1	2	3 Artikelnummer G32-13170-0-0	4 Artikelnummer G32-00010-X	5 Artikelnummer G32-00000-X	6 Artikelnummer G09-00041-X	7 Artikelnummer G32-00030-X	8
9 Artikelnummer G32-00020-2-5	10 Artikelnummer G32-13030-0-5	11 Artikelnummer G32-13040-0-5	12 Artikelnummer G32-13010-0-5	13 Artikelnummer G32-13020-0-5	14 Artikelnummer T2SA 000 937	15 Artikelnummer WUE 071 531 38	16 * Artikelnummer G32-13060-0-5
17 * Artikelnummer G32-13230-0-5	18 Artikelnummer G00-13250-0-0	19 Artikelnummer BL 16000	20 Artikelnummer G32-13190-0-5	21 Artikelnummer G32-13180-0-5	22 Artikelnummer G32-16042-0-5	23 Artikelnummer G32-16051-0-5	24 Artikelnummer G32-16001-0-5
25 Artikelnummer G32-16011-0-5	26 Artikelnummer WUE 0205 73516	27 Artikelnummer SF10 002 9XX	28 Artikelnummer SLFX 002 949	29 Artikelnummer WUE 00980135	30 Artikelnummer G32-13162-0-5	31 Artikelnummer G32-13210-0-X	32 Artikelnummer I5SA 005 302



**UNBEDINGT BEACHTEN - BEI NICHTBEACHTUNG BESTEHT KEIN GARANTIEANSPRUCH:**  
 Die Schnüre dürfen nicht gekürzt und die Knoten in den Schnüren nicht gelöst oder geöffnet werden!

## Montage

### 1. Montagerahmen zusammensetzen



Öffnen Sie vorsichtig den Verpackungskarton und legen Sie die Profile aus.

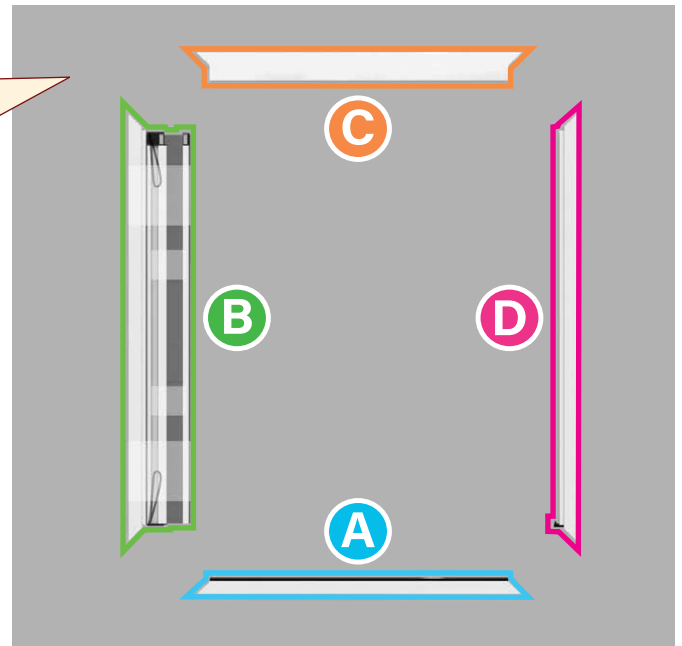
**ACHTUNG** Führen Sie die Montage des Rahmens auf einem ebenen Untergrund aus (z.B. Tisch oder Fußboden). Benutzen Sie dabei eine weiche Unterlage, um Kratzer zu vermeiden.



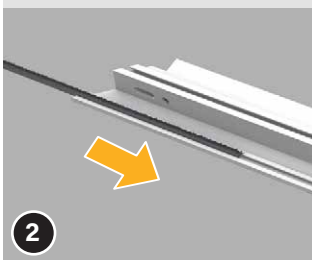
Die Profile des Plisseees sind bereits mit den Montagerahmen-Profilen verschraubt/verklebt. Identifizieren Sie die einzelnen Seiten anhand der nebenstehenden Darstellung.



Je nachdem, welche DIN-Richtung Sie gewählt haben, ist Ihr Plissee spiegelverkehrt zur Abbildung. Alle Montageschritte bleiben gleich.



#### Option 1: Bürste einschieben



Schieben Sie die Bürste (3) in den Bürstenkanal der Montageprofilen (1) & (2) in den Abschnitten A, B, C & D. Trennen Sie überstehende Bürsten mit einer Schere ab.

#### Option 2: Bürste eindrücken



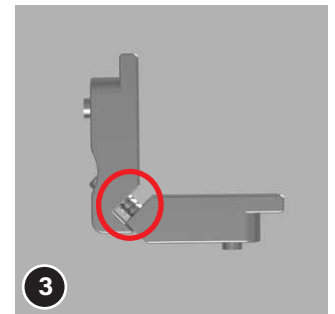
Alternativ können Sie die Bürste in den fertig zusammengesetzten Montagerahmen einziehen (nach Schritt 9). Verwenden Sie dafür den mitgelieferten Kedereindrücker (32).

Die Bürste an einem Ende mit einer Seite in den Bürstenkanal legen, dann die zweite Seite mit der Spitze des Kedereindrückers eindrücken.

Anschließend die runde Seite des Kedereindrückers verwenden, um die Bürste komplett einzuziehen.

Achten Sie darauf, dass der Kunststoffrückfen der Bürste gut im Kanal eingedrückt ist, da sich die Bürste sonst wieder aus der Profilnut lösen könnte.

Trennen Sie überstehende Bürsten mit einer Schere ab.

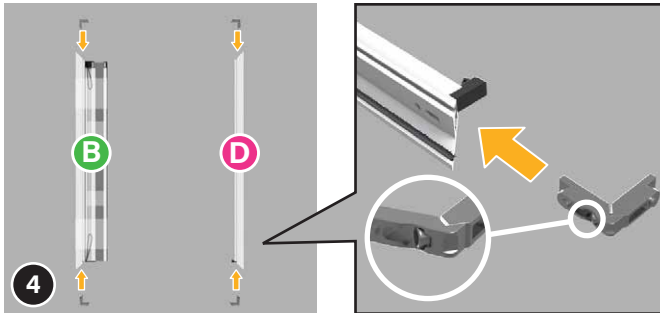


Stellen Sie sicher, dass die Schrauben der Eckwinkel (3) leicht aufgedreht sind, aber trotzdem beide Hälften zusammenhalten. Die Schrauben können mit dem mitgelieferten 3,0 mm Sechskantschlüssel (15) gelöst werden.



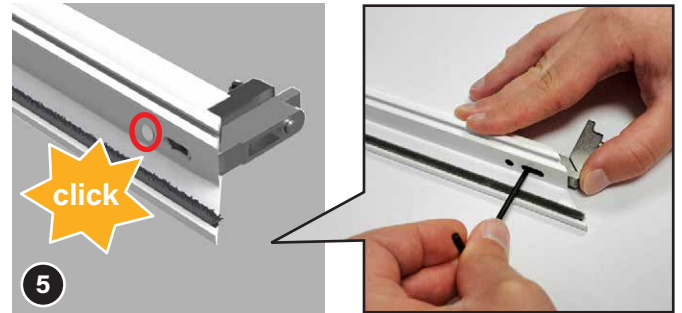
**UNBEDINGT BEACHTEN - BEI NICHTBEACHTUNG BESTEHT KEIN GARANTIEANSPRUCH:**  
 Die Schnüre dürfen nicht gekürzt und die Knoten in den Schnüren nicht gelöst oder geöffnet werden!

**Montage**



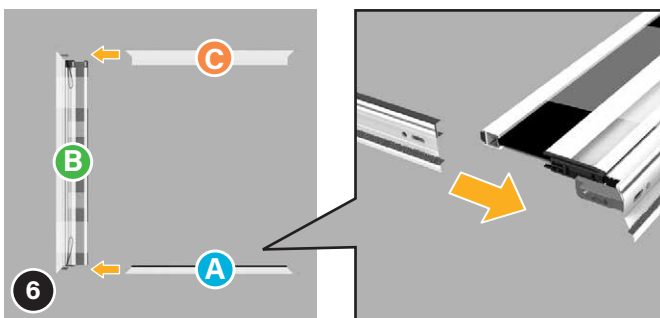
Stecken Sie die Eckwinkel (3) in die seitlichen Abschnitte (B) & (D).

**ACHTUNG** Die Schraubenköpfe der Eckwinkel müssen zur Seite zeigen, nicht nach oben oder unten.

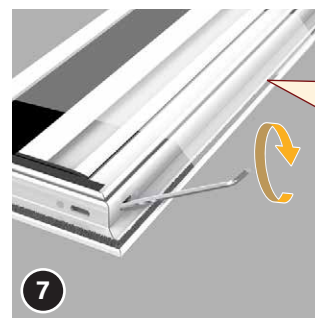


Die Stifte der Eckwinkel müssen in den runden Löchern der Montagegerahmen-Profile (2) einrasten.

**TIPP** Nutzen Sie die Spitze des beiliegenden 3,0 mm Sechskantschlüssels (15), um den Stift des Eckwinkels einzudrücken. So können Sie den Eckwinkel vollständig einschieben. Ggf. müssen Sie die Schraube des Eckwinkels ein wenig lösen, um mehr Spiel zu haben.

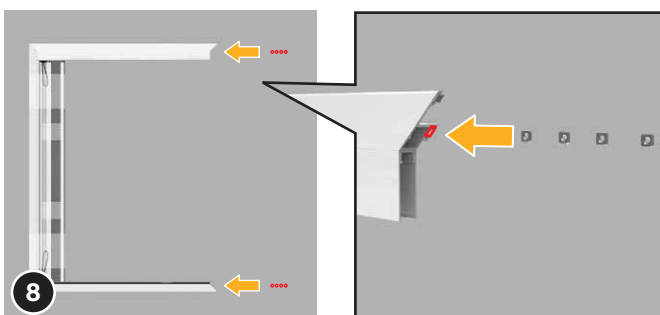


Stecken Sie die Abschnitte (A), (B) und (C) zusammen.

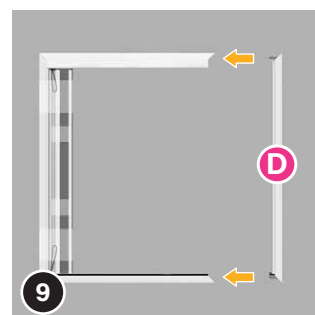


Ziehen Sie nun die Schrauben der Eckwinkel mit dem 3,0 mm Sechskantschlüssel (15) fest, sodass die Profile bündig aufeinanderliegen.

Sollten sich die Montagegerahmenprofile (1) & (2) nicht vollständig aufeinander-schrauben lassen, lockern Sie die Schrauben der Führungsschiene (4) und der Befestigungsschienen (7). **Die Schrauben nicht komplett lösen!** Schrauben Sie die Eckwinkel fest und ziehen Sie anschließend die Schrauben der Profile wieder an.



Legen Sie jeweils vier Vierkannmuttern (28) in die Führungen der oberen und unteren Montagegerahmenprofile ein.

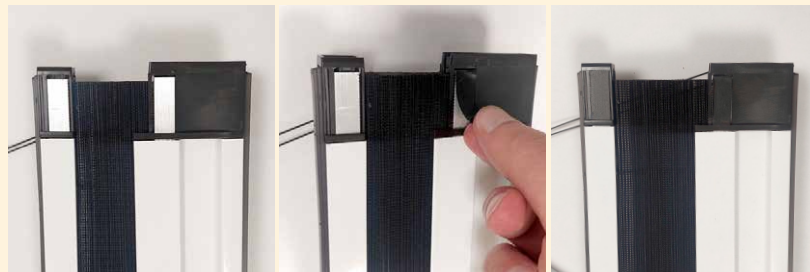


Stecken Sie nun den Abschnitt (D) auf und ziehen Sie ebenfalls die Schrauben der Eckwinkel fest. Falls erforderlich die Profile mit einem weichen Tuch und Spiritus reinigen.



**UNBEDINGT BEACHTEN - BEI NICHTBEACHTUNG BESTEHT KEIN GARANTIEANSPRUCH:**  
Die Schnüre dürfen nicht gekürzt und die Knoten in den Schnüren nicht gelöst oder geöffnet werden!

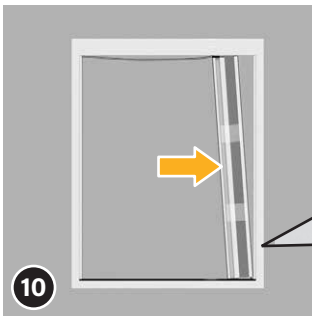
## Montage



Die Aluminiumprofile des Netzpakets können optional mit dem mitgelieferten schwarzen Klebeband (30) abgeklebt werden. Schneiden Sie dazu entsprechende Stücke des Klebebandes ab und kleben Sie diese auf die oberen Endkappen.

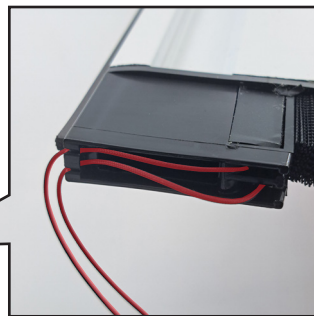
Dies dient nur der Optik und hat keinen Einfluss auf die Funktion.

## 2. Plisseekasten einsetzen

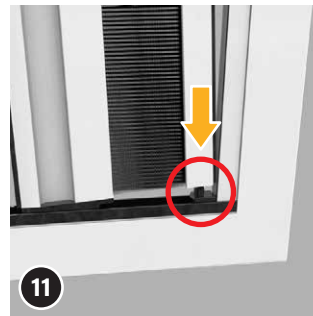


Lösen Sie die Verpackungsfolie um den Montagerahmen und den Plisseekasten. Schieben Sie den Plisseekasten auf die andere Seite.

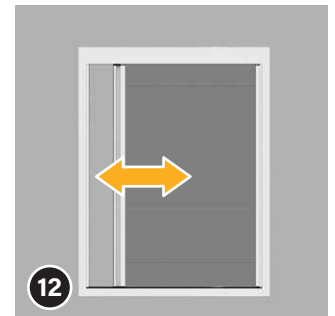
**ACHTUNG** An der Griffschiene (5) hängt der Magnet (22) für den Verschluss des Plissees. Lassen Sie ihn dort haften, bis Sie ihn im Schritt (17) brauchen.



**ACHTUNG** Stellen Sie sicher, dass die Schnüre nicht verdreht/überkreuzt sind und, dass sie oben und unten in die Endkappen der Griffschiene eingefädelt sind.



Lassen Sie die Anschlagsschiene in der unteren Endkappe (10) einrasten. Der Magnet auf der Rückseite des Plisseekastens schnappt dabei im Magneten der Befestigungsschiene (7) ein.



Lösen Sie nun die Verpackungsfolie des Plisseepakets. Testen Sie den Lauf des Plissees, indem Sie die Griffschiene verschieben.

**ACHTUNG** Die Schnüre des Plissees wurden bereits korrekt gespannt. Sollte (z.B. durch den Transport) die Spannung der Schnüre zu schwach/stark sein, können Sie die Spannung im nachfolgenden Kapitel feinjustieren.



**UNBEDINGT BEACHTEN - BEI NICHTBEACHTUNG BESTEHT KEIN GARANTIEANSPRUCH:**  
 Die Schnüre dürfen nicht gekürzt und die Knoten in den Schnüren nicht gelöst oder geöffnet werden!

## Montage

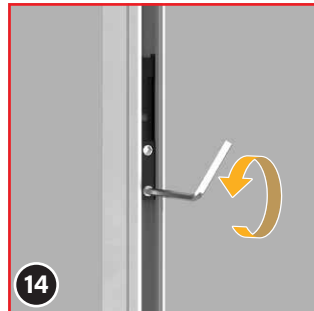


Die ROT umrandeten Montageschritte sind nur relevant, wenn Sie die Schnurspannung des Plissees nachjustieren möchten. Wenn die Schnurspannung passt, können Sie diese Schritte ignorieren.

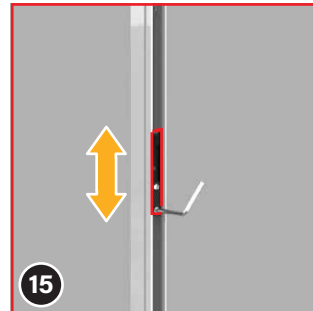
### 3. Justierblöcke einstellen



Im Befestigungsprofil gegenüber der Griffschiene befinden sich zwei Justierblöcke (16)/(17) - je ein Justierblock oben und unten. Damit kann die Schnurspannung reguliert werden.

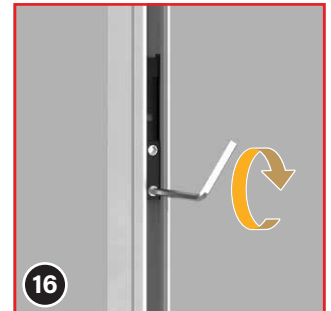


Drehen Sie die Schrauben der Justierblöcke mit dem mitgelieferten 2,0 mm Sechskantschlüssel (14) leicht auf.



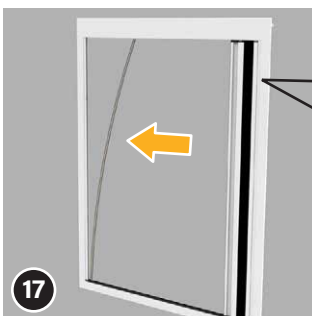
Verschieben Sie die Justierblöcke leicht nach oben oder unten, damit sich die Schnüre spannen. Die Schnüre sollten leicht gespannt sein und das Plissee sollte leichtgängig und gerade schließen.

**ACHTUNG** Die Schnüre sind ein geschlossenes System. Dadurch reichen kleine Verschiebungen von wenigen Millimetern, um die Spannung einzustellen.



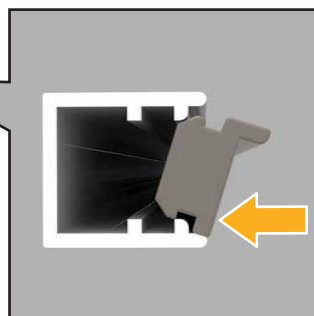
Anschließend die Schrauben der Justierblöcke wieder festdrehen.

Das Plissee zum Test mehrmals öffnen und schließen. Ggf. die Schritte wiederholen.



Lösen Sie den Magnet (22) von der Griffschiene ab und clippen Sie ihn in das Befestigungsprofil ein.

**ACHTUNG** Achten Sie darauf, dass der Magnet die richtige Polarität zum Magneten in der Griffschiene hat.



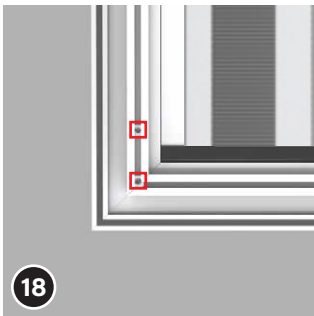
**TIPP** Der Magnet lässt sich am besten einsetzen, wenn man zuerst die Seite ohne Rand einrasten lässt. Danach kann die andere Seite eingedrückt werden.



**UNBEDINGT BEACHTEN - BEI NICHTBEACHTUNG BESTEHT KEIN GARANTIEANSPRUCH:**  
Die Schnüre dürfen nicht gekürzt und die Knoten in den Schnüren nicht gelöst oder geöffnet werden!

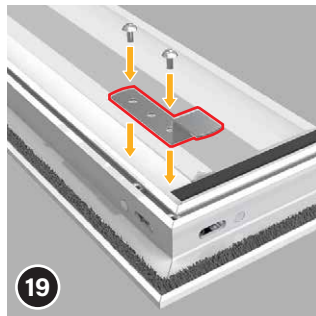
## Montage

### 4. Winkellaschen anschrauben

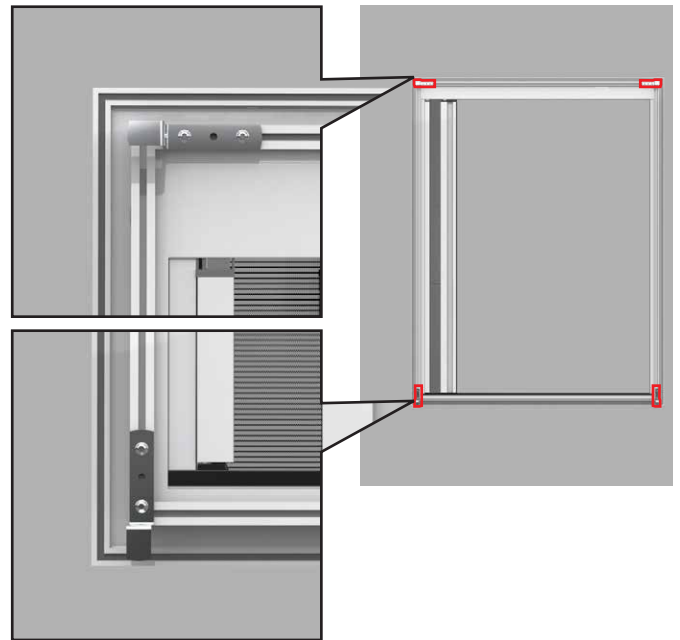


Legen Sie sich in jeder Ecke des Montagerahmens je zwei Vierkantmuttern (28) zurecht.

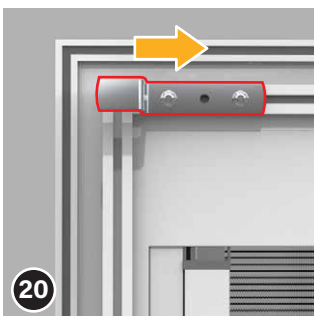
**ACHTUNG** Lassen Sie das Plissee weiterhin flach liegen. So können Sie die Winkellaschen einfacher montieren.



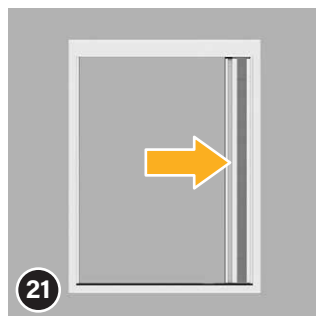
Schrauben Sie die Winkellaschen (27) oben und unten mit den Linsenkopfschrauben M3 x 5 (29) und dem 2,0 mm Sechskantschlüssel (14) fest. Entnehmen Sie die korrekte Position aus dem nebenstehenden Bild. Ziehen Sie die Schrauben noch nicht ganz fest, damit sich die Winkellaschen noch verschieben lassen.



### 5. Plissee im Türrahmen montieren



Schieben Sie die oberen Winkel-laschen ein wenig nach innen.



Zum Einhängen sollte das Plissee vollständig geöffnet sein.



Setzen Sie das Plissee von außen an den Türrahmen an.

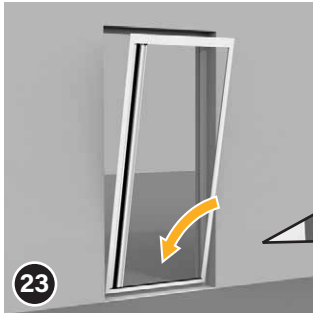
**ACHTUNG** Arbeiten Sie zu zweit. Achten Sie darauf, dass der Montagerahmen während der folgenden Schritte immer sicher von einer Person festgehalten wird!



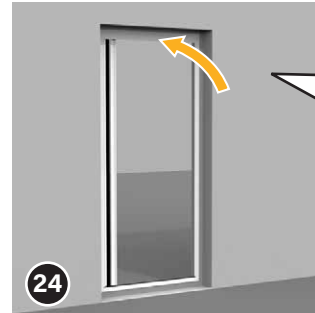
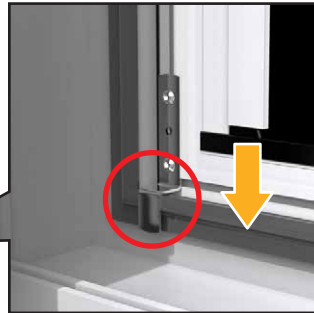


**UNBEDINGT BEACHTEN - BEI NICHTBEACHTUNG BESTEHT KEIN GARANTIEANSPRUCH:**  
Die Schnüre dürfen nicht gekürzt und die Knoten in den Schnüren nicht gelöst oder geöffnet werden!

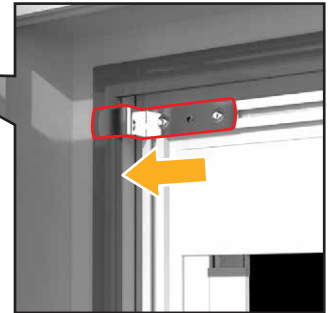
## Montage



**23**  
Lassen Sie den Montagerahmen auf dem Falz aufliegen. Schieben Sie die unteren Winkellaschen bis ganz nach unten über den Dichtungsgummi.



**24**  
Drücken Sie das Plissee oben gegen den Rahmen. Schieben Sie die oberen Winkellaschen nach außen über den Dichtungsgummi. Ziehen Sie die Schrauben aller Winkellaschen fest.



Viel Spaß mit dem neuen  
Micro13 Plissee wünscht Ihnen  
das Team von Insetto.

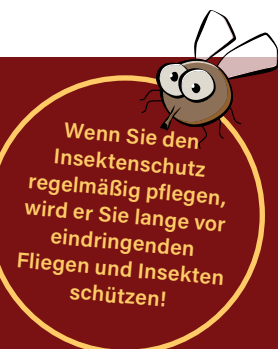
## PFLEGEHINWEISE

Das Fliegengitter mindestens zwei mal jährlich mit einem feuchten weichen (nicht fusselenden) Schwamm oder Tuch reinigen. Wir empfehlen dies in der Mitte des Jahres und Ende Herbst.

Benutzen Sie bei stärkerer Verschmutzung ein pH-neutrales Reinigungsmittel.  
Auf keinen Fall aggressive Reiniger verwenden - diese beschädigen das Fliegengitter!

Entfernen Sie kleine Insektenreste, denn diese picken Vögel gerne an und beschädigen dabei mit den Schnäbeln das Fliegengitter (kein Garantiefall!).  
Die Bodenschiene sollte regelmäßig gereinigt werden, z. B. mit einem Staubsauger.

Bei starkem Wind sollte das Plissee eingezogen sein und im Winter abmontiert werden, damit das Gewebe nicht durch die Kälte beschädigt wird.



---

## **Anleitung zur Demontage, wenn erforderlich**

Die Schrauben der oberen Winkellaschen lösen und die Winkellaschen leicht nach innen schieben. Das Plissee aushängen und die Winkellaschen entfernen.  
Legen Sie das Plissee auf eine ebene, nicht kratzende Unterlage.

Hängen Sie den Plisseekasten aus und schieben Sie ihn auf die andere Seite der Befestigungsschiene mit den Justierblöcken.

Fixieren Sie den Plisseekasten und das seitliche Montagerahmenprofil mit mehreren Streifen Klebeband, so dass sich das Netz nicht mehr öffnen kann.

Die Schrauben der Eckwinkel etwas lösen und die Stifte der Eckwinkel mit dem 3,0 mm Sechskantschlüssel eindrücken um sie aus den Profilen zu ziehen.

Die Schnüre des Plisseekastens ebenfalls mit Klebeband fixieren und die Eckwinkel, Vierkantmuttern und Schrauben sorgfältig aufbewahren.

---

# Wichtige Informationen zu Ihrem gekauften Plissee

**... damit es Ihnen auch lange Freude macht!**

## Bitte beachten Sie ergänzend zur Montageanleitung folgende Hinweise:

1. Die Plissee-Schnüre, welche das Plissee-Netz spannen, dürfen weder zu stark gespannt sein, noch in großen Schlaufen durchhängen. Richtig ist es, wenn die Schnüre leicht gespannt sind, denn nur so ist garantiert, dass sich das Plissee leichtgängig bedienen lässt und die Schnüre nicht reiben und dadurch auf Dauer reißen könnten. Am Ende der Montage können Sie die Spannung der Schnüre ggf. regulieren, indem Sie die hinter dem Magnet befindlichen sogenannten Justierblöcke in ihrer Position verschieben. Weitere wichtige Informationen dazu finden Sie in der Montageanleitung!
2. Prüfen Sie regelmäßig die Sauberkeit der unteren Führungsschiene. Steinchen oder sonstige scharfkantige Gegenstände können die Schnur und das Netz beschädigen.

Sie haben auf das System Micro13 eine **Garantie von 2 Jahren ab Lieferdatum**. Sollten innerhalb dieses Zeitraums Mängel entstehen, welche trotz korrekter Montage, Bedienung und Pflege/Wartung auftreten, haben Sie Anspruch auf die Garantieleistung. Heben Sie daher die Rechnung bitte sorgfältig auf.

## Ausgeschlossen vom Garantieanspruch sind folgende Mängel:

- Schäden, die aufgrund falscher Montage, Bedienung oder Pflege/Wartung entstehen.  
Zum Beispiel:  
  
... Schnüre die reißen, weil diese falsch gespannt wurden (dazu zählen zu stark gespannte Netzschnüre und überkreuzt montierte Schnüre in den Laufschiene). ... Beschädigungen am Gewebe oder an den Profilen, welche auf aggressive Reinigungsmittel zurückzuführen sind.  
... Beschädigungen am Gewebe oder an den Profilen, welche durch extreme Kälte- oder Hitzeeinwirkung außerhalb des normalen klimatischen Bereichs oder durch Hagelschlag entstanden sind.
- Schäden, die auf Fremdeinwirkung zurückzuführen sind.  
Zum Beispiel:  
  
... wenn die Schnüre oder das Plissee von einem Tier oder Menschen zerrissen wurden.  
... wenn Metall- oder Kunststoffteile (Laufschiene, Wand- und Anschlagprofile, Schrauben) von einem Tier oder Menschen beschädigt wurden. Sollten Garantieansprüche innerhalb der 2-jährigen Garantiezeit anfallen, so fordern Sie bei uns bitte den Reparaturschein an.

**Konformitätserklärung:**



Insetto GmbH  
Gewerbering 30  
D-91629 Weihenzell

18

LE-18-001  
LE-18-002

EN 13561:2015/AC:2016  
Insektenschutzgitter  
Widerstand gegenüber Windlasten: Klasse 0