

Pour fenêtres de toit

Fixation dans l'embrasure avec des goupilles à ressort

Détails

Domaine d'application:

Fixation dans l'embrasure de la fenêtre de toit (dans l'ouverture de la fenêtre) avec des goupilles à ressort

Position des brosses:

Étanchéité vers le bas (vers le rebord de fenêtre / le genouillère)

Profondeur d'installation:

40 mm (coffre du store) + 20 mm (goupille de maintien) = 60 mm (y compris la goupille)

Dimensions de commande

Largeur: largeur libre de l'embrasure

Hauteur: hauteur libre de l'embrasure

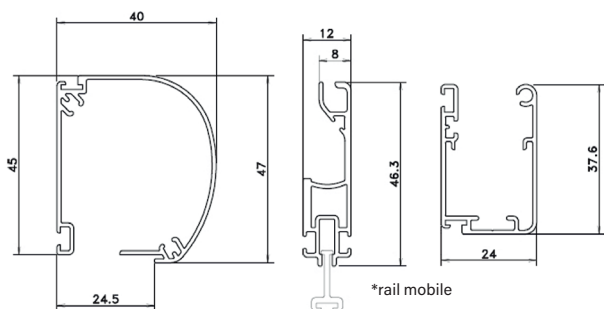
Largeur maximale de commande: Voir sur Internet

Hauteur maximale de commande: Voir sur Internet

En cas de différences dans les dimensions de largeur et/ou de hauteur, la plus petite dimension doit être indiquée.

Profils utilisés

Indications en mm - non à l'échelle



Coffre du store

Rail de poignée
(*rail de fermeture automatique)

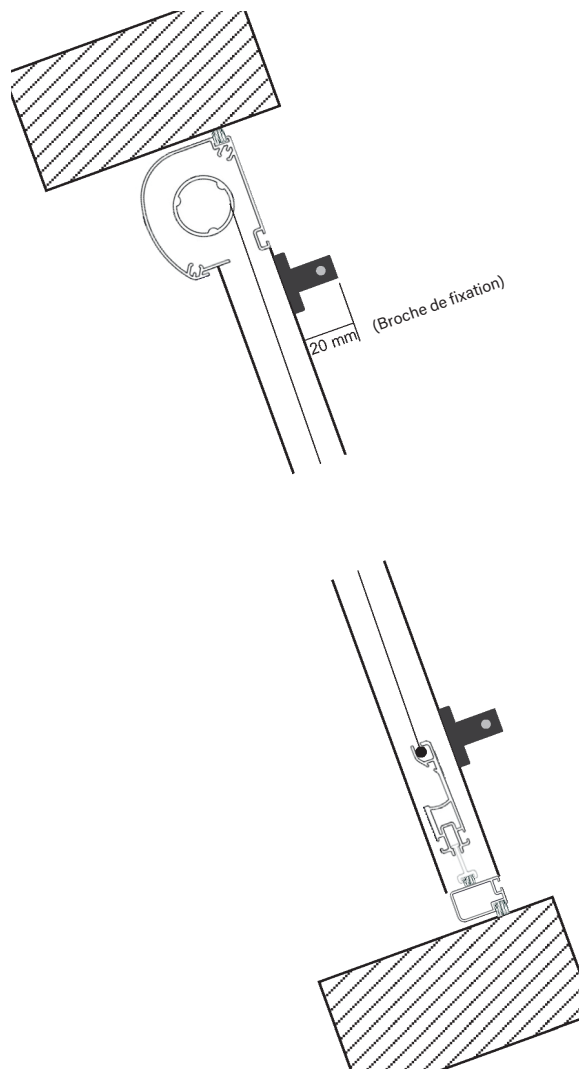
Rail de guidage

Axe d'enroulement moustiquaire

Profil de fermeture

Coupe verticale

Indications en mm - non à l'échelle



Coupe horizontale

Indications en mm - non à l'échelle



StarlineFix V-F-AD

Pour fenêtres de toit

Fixation sur pente de toit avec équerres de fixation

INSETTO®

Détails

Domaine d'application:

Installation sur la pente de toit (devant l'ouverture de la fenêtre) avec des équerres de fixation

Position des brosses:

Étanchéité latérale (contre la pente de toit)

Profondeur d'installation:

40 mm

Dimensions de commande

Largeur: Bord extérieur de la largeur libre du tableau

Hauteur: Bord extérieur de la hauteur libre du tableau

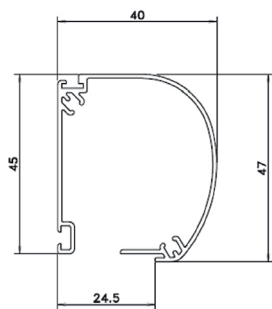
Largeur maximale de commande: Voir sur Internet

Hauteur maximale de commande: Voir sur Internet

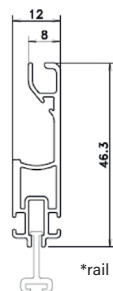
En cas de largeurs et/ou hauteurs différentes, il faut indiquer la plus petite dimension.

Profilés utilisés

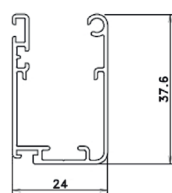
Indications en mm - non à l'échelle



Coffre du store



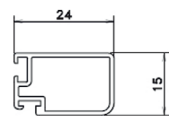
Rail de poignée
(*rail de fermeture automatique)



Rail de guidage



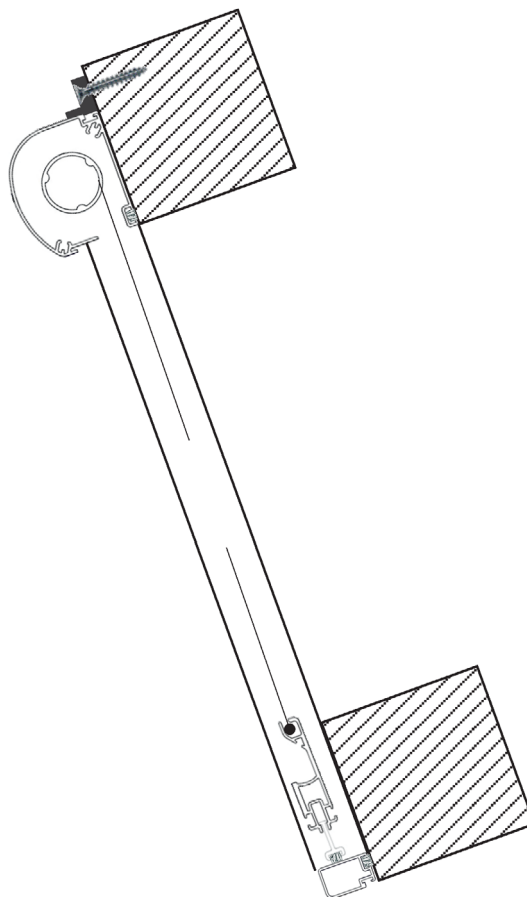
Axe d'enroulement moustiquaire



Profil de fermeture

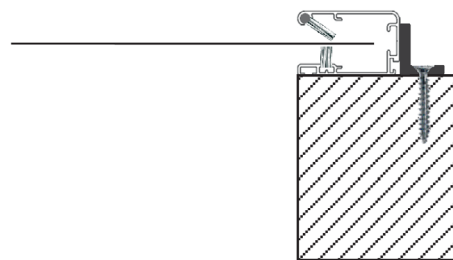
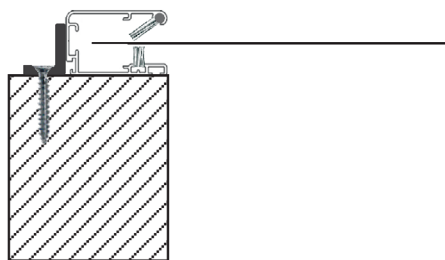
Coupe verticale

Indications en mm - non à l'échelle



Coupe horizontale

Indications en mm - non à l'échelle



StarlineFix V-F-AD

Pour fenêtres de toit avec cadre rapporté

Fixation sur pente de toit autour du cadre rapporté avec des équerres de fixation

Détails

Domaine d'application:

Installation sur la pente de la fenêtre de toit (devant l'ouverture de la fenêtre) avec des équerres de fixation. Pour fenêtres de toit avec cadre rapporté.

Position des brosses:

Étanchéité latérale (contre la pente de toit)

Profondeur d'installation:

40 mm

Dimensions de commande

Largeur: largeur libre du cadre rapporté

Hauteur: hauteur libre du cadre rapporté

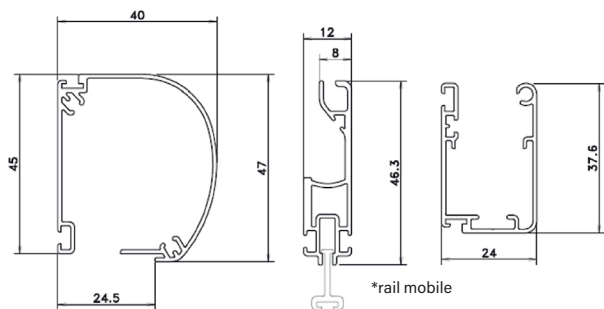
Largeur maximale de commande: Voir sur Internet

Hauteur maximale de commande: Voir sur Internet

En cas de largeurs et/ou hauteurs différentes, il faut indiquer la plus grande dimension.

Profils utilisés

Indications en mm - non à l'échelle



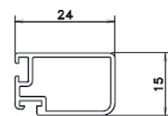
Coffre du store

Rail de poignée
(*rail de fermeture automatique)

Rail de guidage



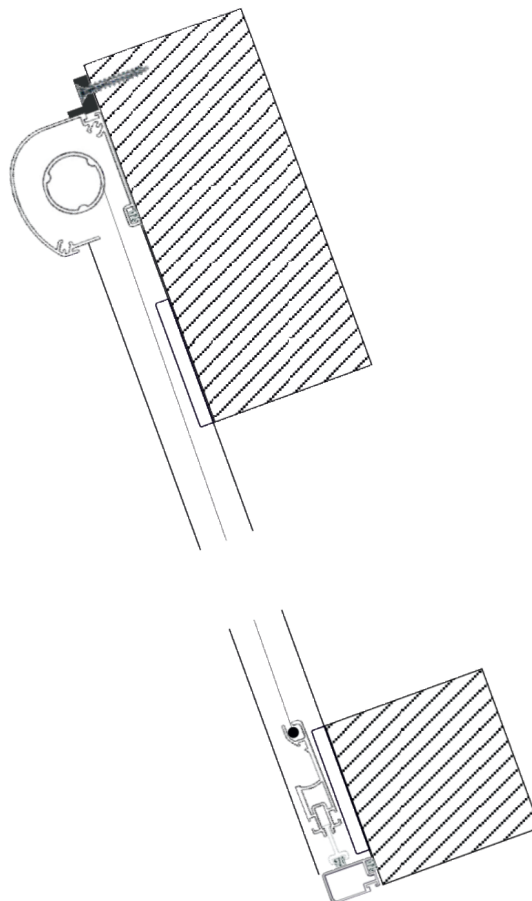
Axe d'enroulement moustiquaire



Profil de fermeture

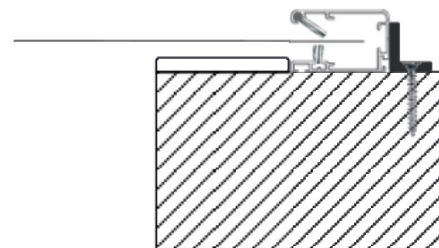
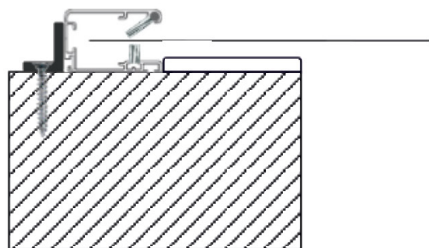
Coupe verticale

Indications en mm - non à l'échelle



Coupe horizontale

Indications en mm - non à l'échelle



StarlineFix V-F-FB

Pour fenêtres de toit avec rebord de fenêtre
Fixation sur pente de toit avec des équerres de fixation

Détails

Domaine d'application:
Installation sur la pente de la fenêtre de toit (devant l'ouverture de la fenêtre) avec des équerres de fixation

Position des brosses:
Étanchéité latérale (contre la pente de toit)

Profondeur d'installation:
40 mm

Dimensions de commande

Largeur: Bord extérieur de la largeur libre du tableau
Hauteur: Bord extérieur de la hauteur libre du tableau jusqu'au rebord de fenêtre

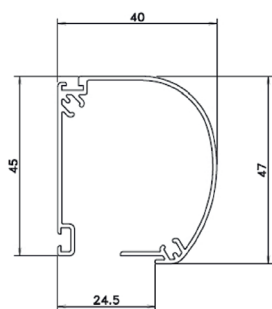
Largeur maximale de commande: Voir sur Internet

Hauteur maximale de commande: Voir sur Internet

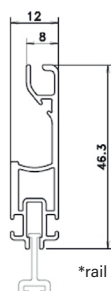
En cas de largeurs et/ou hauteurs différentes, il faut indiquer la plus grande dimension.

Profils utilisés

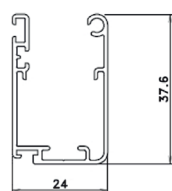
Indications en mm - non à l'échelle



Coffre du store



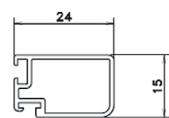
Rail de poignée
(*rail de fermeture automatique)



Rail de guidage



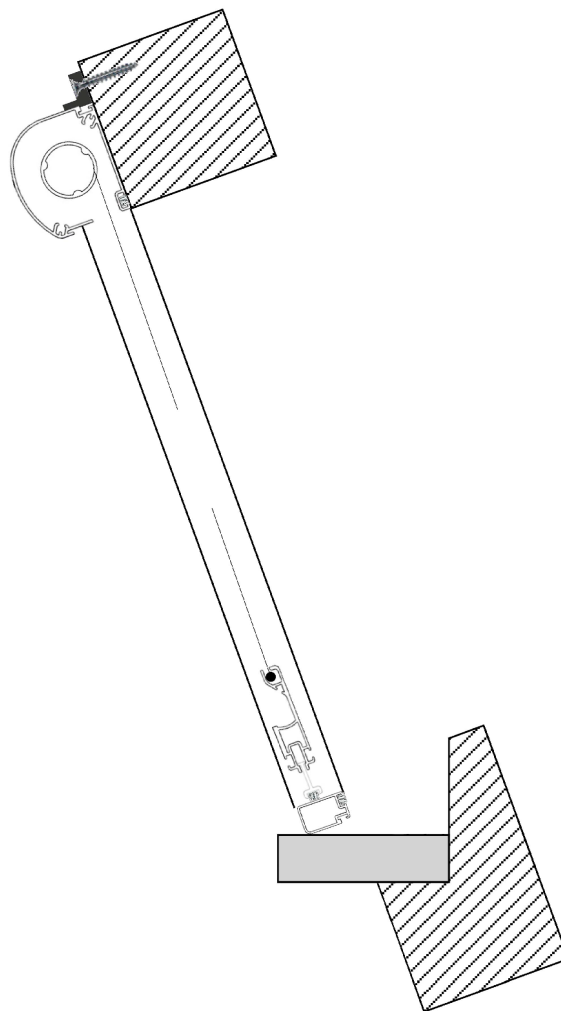
Axe d'enroulement moustiquaire



Profil de fermeture

Coupe verticale

Indications en mm - non à l'échelle



Coupe horizontale

Indications en mm - non à l'échelle

