

Micro13 H-L-NE

Plissee für Türen

Befestigung in der Wand (Laibung) mit Rolladen



Details

Geeignet für: Türen aller Art; speziell geeignet für Türen mit mind. 13 mm Platz (z. B. zwischen Rollo und Türrahmen)

Anbringung: Mit Schrauben in der Wandlaibung.

Verschluss: Mit Magnetband

Einbautiefe (Profil): 13 mm

Bestellmaße

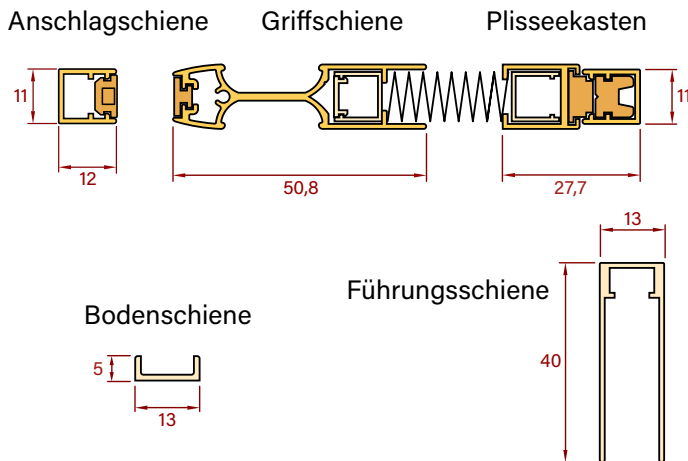
Gemessen wird zwischen der Mauerlaibung, also in der Breite von Wand zu Wand und in der Höhe von Boden bis Decke/Türsturz.

Das Fertigungsaußenmaß in der Breite und Höhe bezeichnet das Maß von Außenkante bis Außenkante der fertigen Plisseetür.

Weitere Angaben zum Maßnehmen befinden sich auf unserer Website.

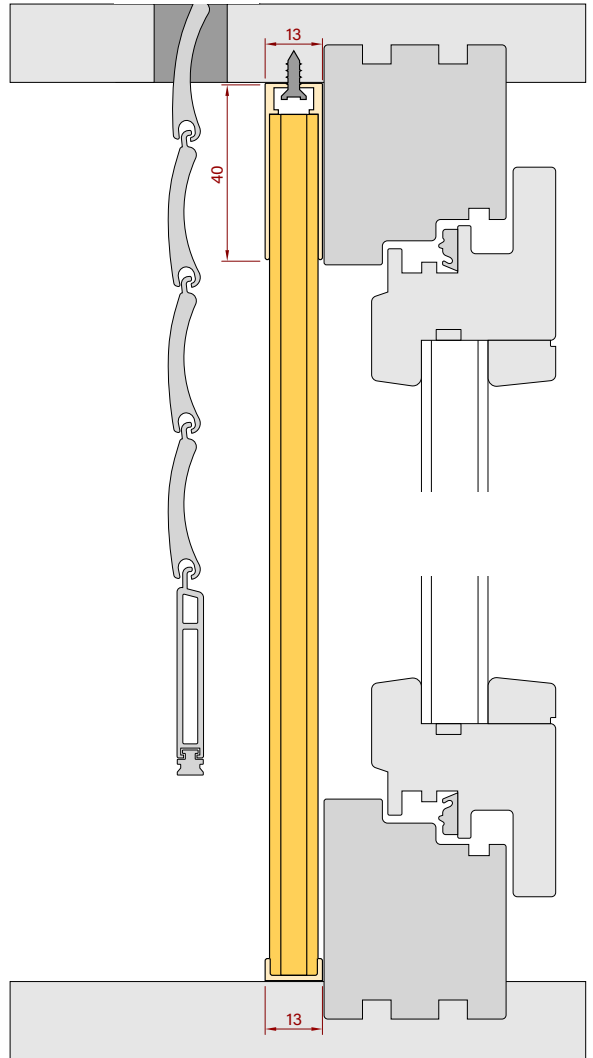
Verwendete Profile

Angaben in mm - nicht maßstabsgetreu



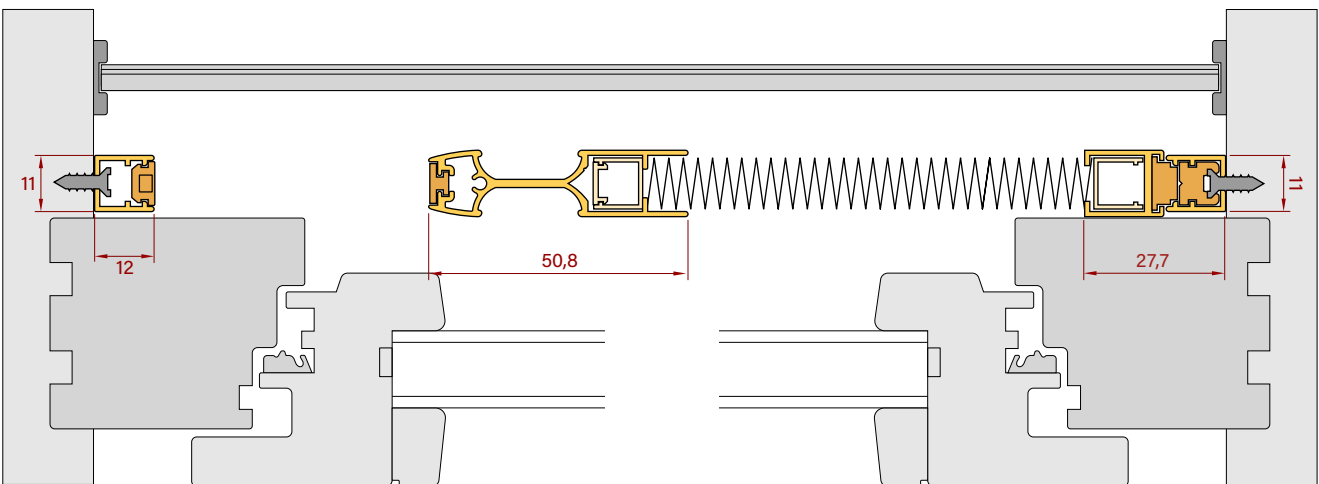
Vertikalschnitt

Angaben in mm - nicht maßstabsgetreu



Horizontalschnitt

Angaben in mm - nicht maßstabsgetreu



Micro13 H-L-NE

Plissee für Türen

Befestigung in der Wand (Laibung)

Details

Geeignet für: Türen aller Art; speziell geeignet für Türen mit mind. 13 mm Platz (z. B. zwischen Rollo und Türrahmen)

Anbringung: Mit Schrauben in der Wandlaibung.

Verschluss: Mit Magnetband

Einbautiefe (Profil): 13 mm

Bestellmaße

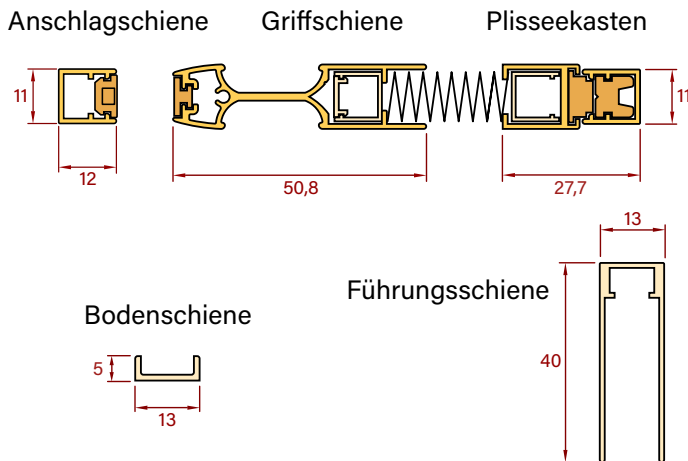
Gemessen wird zwischen der Mauerlaibung, also in der Breite von Wand zu Wand und in der Höhe von Boden bis Decke/Türsturz.

Das Fertigungsaußenmaß in der Breite und Höhe bezeichnet das Maß von Außenkante bis Außenkante der fertigen Plisseetür.

Weitere Angaben zum Maßnehmen befinden sich auf unserer Website.

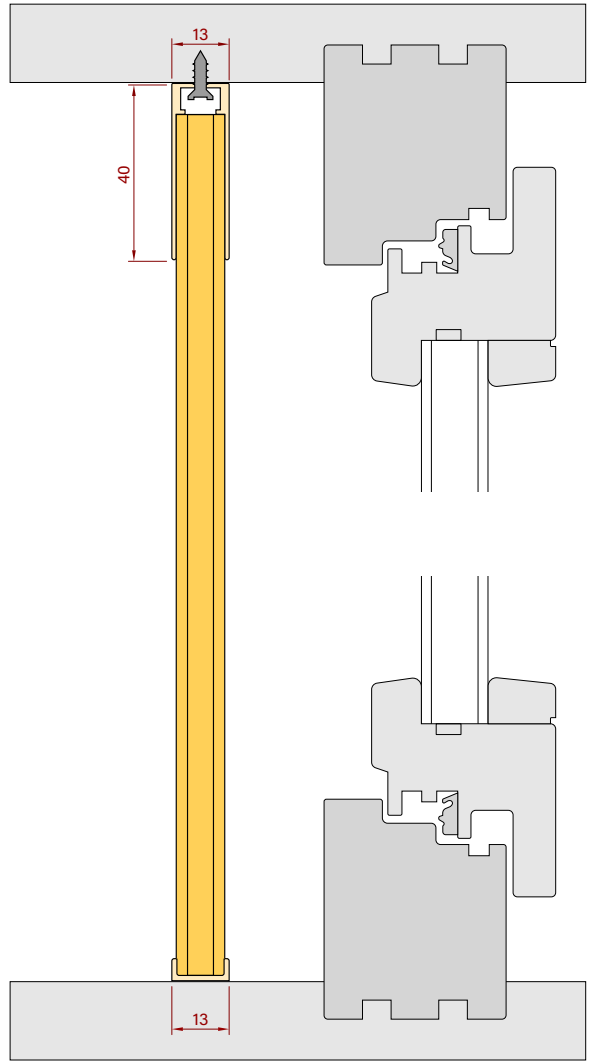
Verwendete Profile

Angaben in mm - nicht maßstabsgetreu



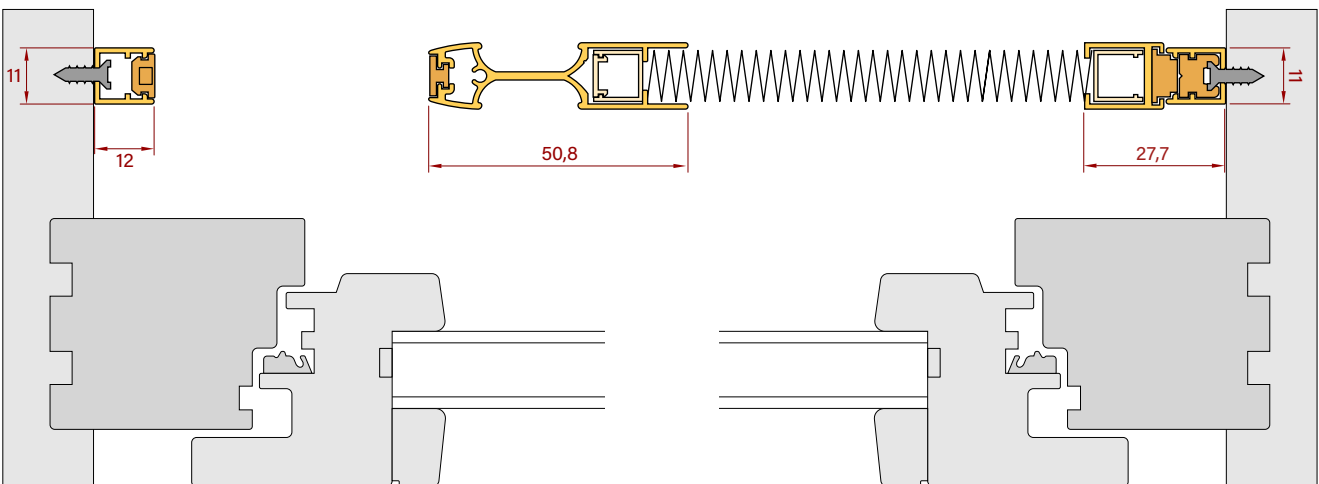
Vertikalschnitt

Angaben in mm - nicht maßstabsgetreu



Horizontalschnitt

Angaben in mm - nicht maßstabsgetreu



Micro13 H-F-KS

Plissee für Türen

Befestigung mit Winkelaschen am Türrahmen

INSETTO®

Details

Geeignet für: flächenver-setzte Türen mit umlaufendem Rahmen, ohne Wassernase; mit mind. 13 mm Platz innerhalb des Türfalzes

Anbringung:
Einhängen am Türrahmen mit Winkelaschen.

Verschluss:
Mit Magnetband

Einbautiefe (Profil):
16,8 mm (6,5 mm außerhalb & 10,3 mm innerhalb des Türfalzes)

Bestellmaße

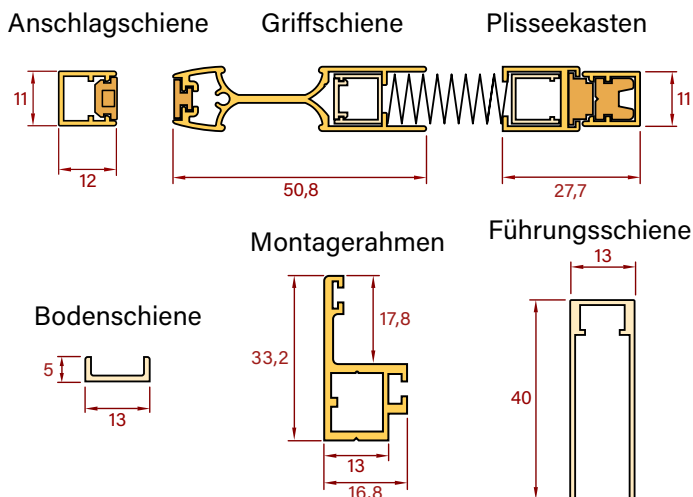
Gemessen wird zwischen dem Türfalz in der Breite und Höhe.

Das Fertigungsaußenmaß in der Breite und Höhe bezeichnet das Maß des Montagerahmens ohne Fahne.

Weitere Angaben zum Maßnehmen befinden sich auf unserer Website.

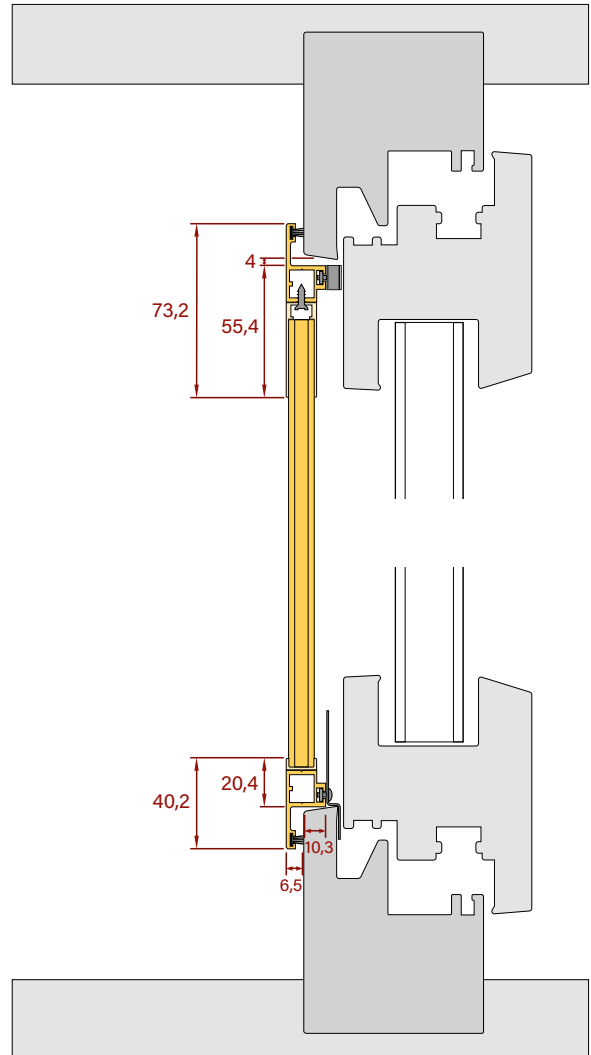
Verwendete Profile

Angaben in mm - nicht maßstabsgetreu



Vertikalschnitt

Angaben in mm - nicht maßstabsgetreu



Horizontalschnitt

Angaben in mm - nicht maßstabsgetreu

