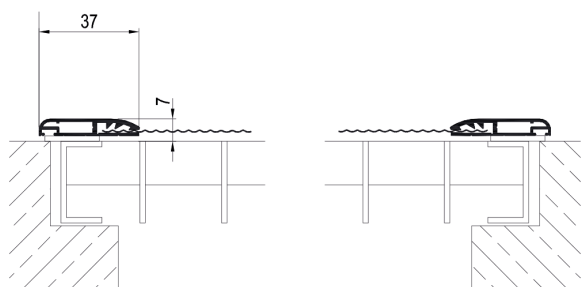
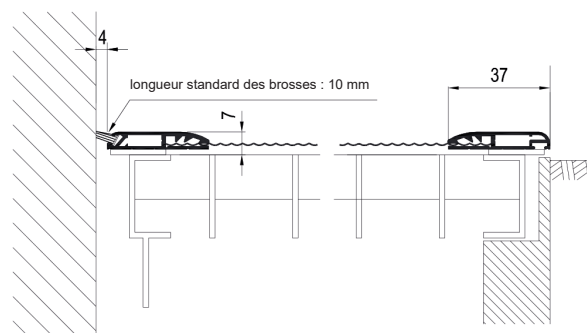


Cleanline Couverture pour puits de lumire

Coupes transversales pour type de montage avec ou sans brosse d'étanchéité murale



coupe pour montage sans brosse d'étanchéité murale



coupe pour montage avec brosse d'étanchéité murale

Liste des matériaux

Accessoires pour montage avec vis (A):

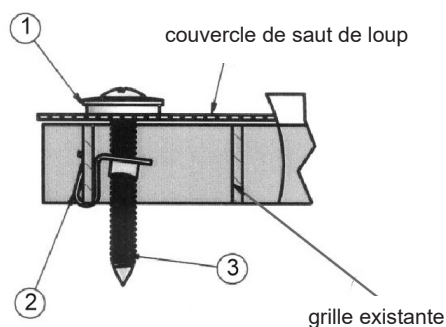
#	Désignation	Quantité
1	Rondelle d'étanchéité	4x
2	Clip de fixation	4x
3	Vis à tête bombée	4x

Accessoires pour montage avec ruban adhésif en caoutchouc (B):

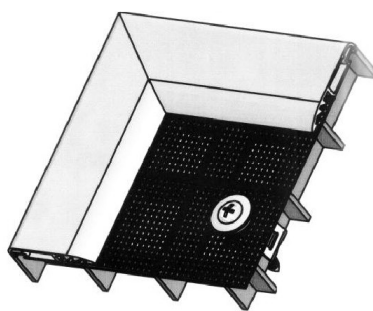
#	Désignation	Quantité
-	Aucun accessoire requis	-

(A) Montage avec vis - Le couvercle de saut de loup est fixé à la grille.

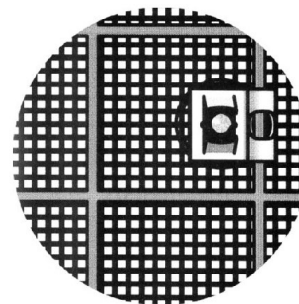
Fixez la couverture du saut de loup à la grille à l'aide des vis à tête bombée fournies en utilisant les clips de fixation. Assurez-vous que la rondelle d'étanchéité est placée entre la vis et la grille!



coupe transversale



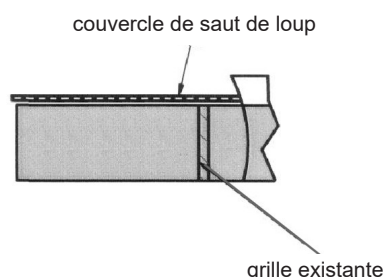
vue de dessus



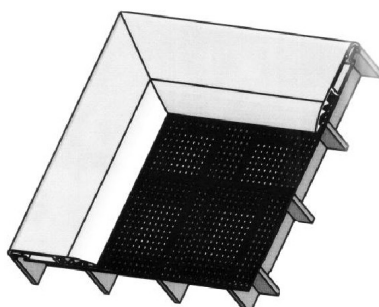
vue de dessous

(B) Montage ruban adhésif en caoutchouc - Le couvercle du puits de lumire est fixé à la grille ou au bac du puits de lumire à l'aide d'un ruban adhésif.

Nettoyez la surface de collage (grille, bac du saut de loup, etc.) destinée à recevoir la bande en caoutchouc. Celle-ci doit être propre et sèche avant la pose ! Retirez le film protecteur de la bande adhésive et appuyez fermement sur le couvercle à l'emplacement prévu. La bande atteint son adhérence maximale après environ 24 heures.



coupe transversale



vue de dessus