

# Slimline22 H-L-NE

Plissé pour portes et fenêtres  
Fixation dans le mur (embrasure)

**INSETTO**®

## Détails

**Type de profil / Matériau:**  
Aluminium

**Profondeur d'encastrement:**  
22 mm (épaisseur du profil)

**Filet:** Moustiquaire noire en pli harmonica (filet "accordéon")

**Installation:** Fixation par vissage dans le tableau mural

## Dimensions de commande

**Largeur:** Largeur utile entre les tableaux muraux  
**Hauteur:** Hauteur utile entre le sol et le linteau de porte

**Largeur maximale de fabrication (dimensions extérieures):**

Voir sur Internet

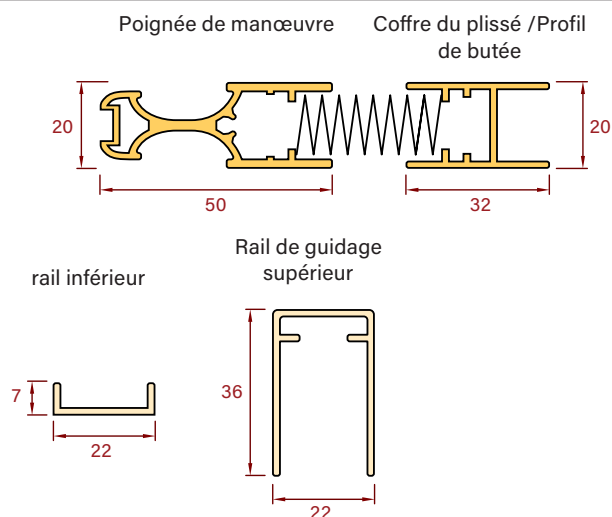
**Hauteur maximale de fabrication (dimensions extérieures):**

Voir sur Internet

En cas de largeurs et/ou hauteurs différentes, il faut indiquer la plus petite dimension lors de la commande.

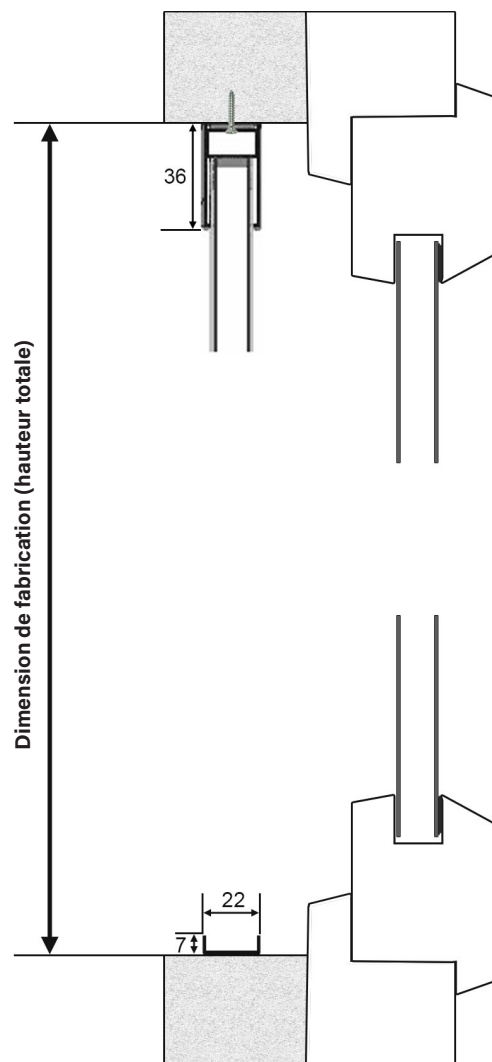
## Profilés utilisés

Indications en mm - non à l'échelle



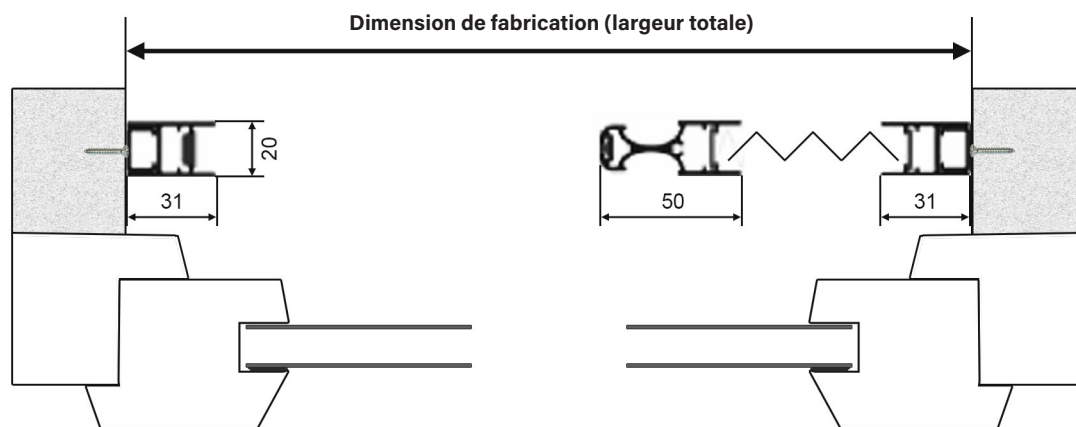
## Coupe verticale

Indications en mm - non à l'échelle



## Coupe horizontale

Indications en mm - non à l'échelle



# Slimline22 H-RF-NE

Plissé pour portes et fenêtres

Fixation sur le cadre de porte - avec cadre de montage 3 côtés

**INSETTO**®

## Détails

**Type de profil / Matériau:**  
Aluminium

**Filet:** Moustiquaire noire en pli harmonica (filet "accordéon")

**Profondeur d'encastrement:** 22 mm (épaisseur du profil) + 2 mm (bande adhésive) = 24 mm

**Installation:** Fixation du cadre de montage sur le cadre de porte avec bande adhésive

## Dimensions de commande

**Largeur:** Largeur utile entre les bords intérieurs du cadre de porte  
**Hauteur:** Hauteur utile du sol jusqu'à la partie inférieure du cadre supérieur de la porte

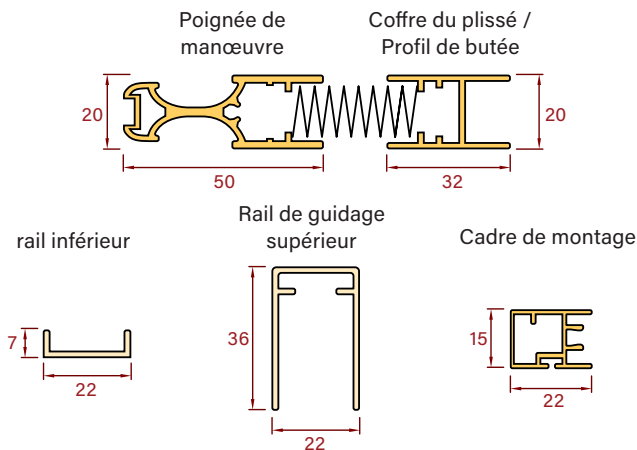
**Largeur maximale de fabrication (dimensions extérieures):**  
Voir sur Internet

**Hauteur maximale de fabrication (dimensions extérieures):**  
Voir sur Internet

En cas de largeurs et/ou hauteurs différentes, il faut indiquer la plus grande dimension lors de la commande.

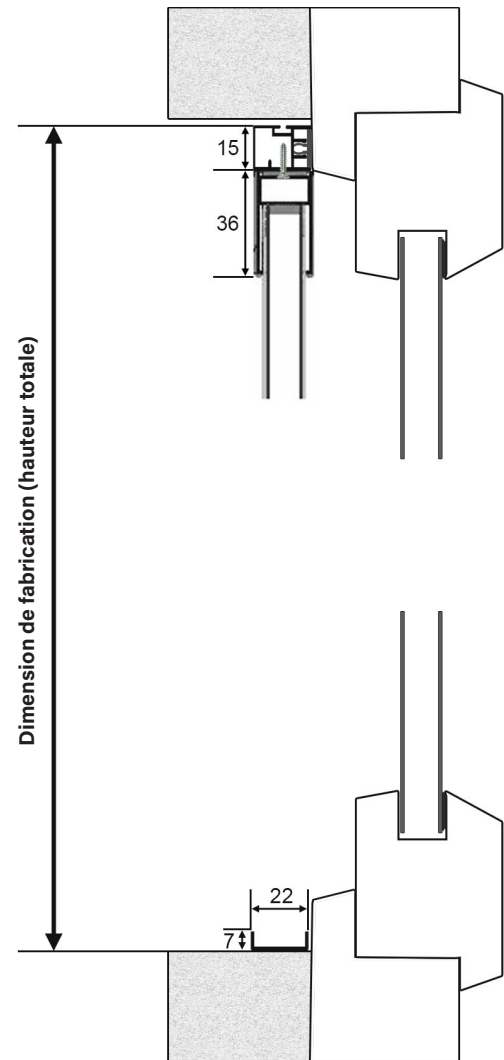
## Profilés utilisés

Indications en mm - non à l'échelle



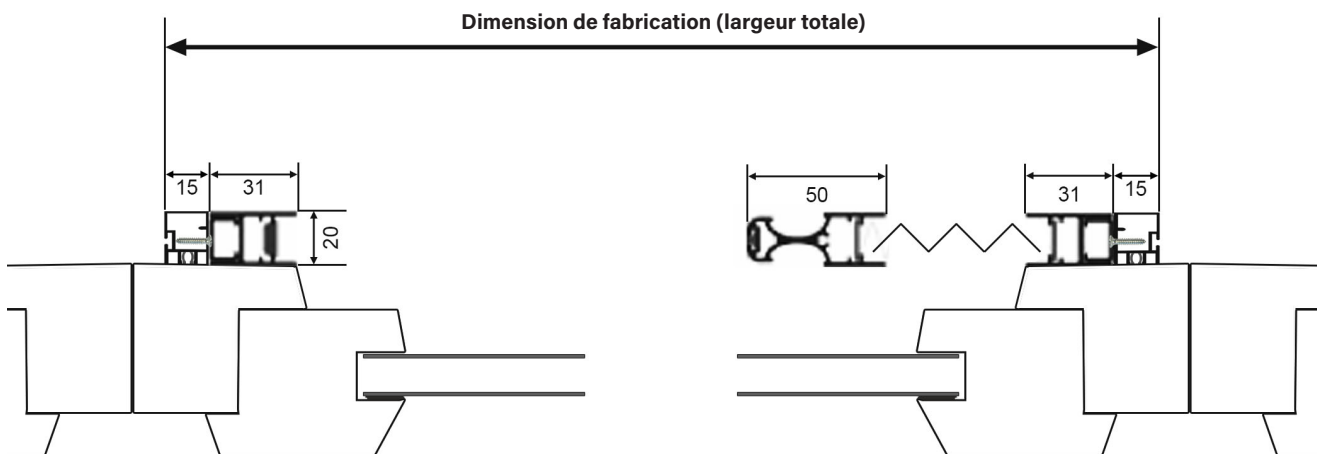
## Coupe verticale

Indications en mm - non à l'échelle



## Coupe horizontale

Indications en mm - non à l'échelle



# Slimline22 H-RF-BS

Plissé pour portes et fenêtres

Fixation sur le cadre de porte - avec cadre de montage 4 côtés

**INSETTO**®

## Détails

**Type de profil / Matériau:**  
Aluminium

**Filet:** Moustiquaire noire en pli harmonica (filet "accordéon")

**Profondeur d'encastrement:** 22 mm (épaisseur du profil) + 2 mm (bande adhésive) = 24 mm

**Installation:** Fixation du cadre de montage sur le cadre de porte avec bande adhésive

## Dimensions de commande

**Largeur:** Largeur utile entre les bords intérieurs du cadre de porte  
**Hauteur:** Hauteur utile du sol jusqu'à la partie inférieure du cadre supérieur de la porte

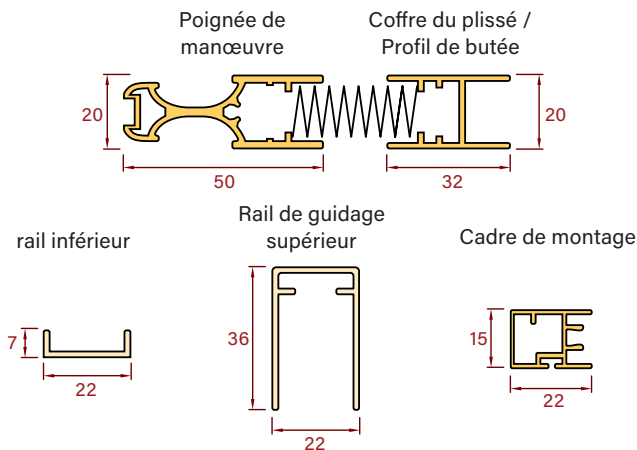
**Largeur maximale de fabrication (dimensions extérieures):**  
Voir sur Internet

**Hauteur maximale de fabrication (dimensions extérieures):**  
Voir sur Internet

En cas de largeurs et/ou hauteurs différentes, il faut indiquer la plus grande dimension lors de la commande.

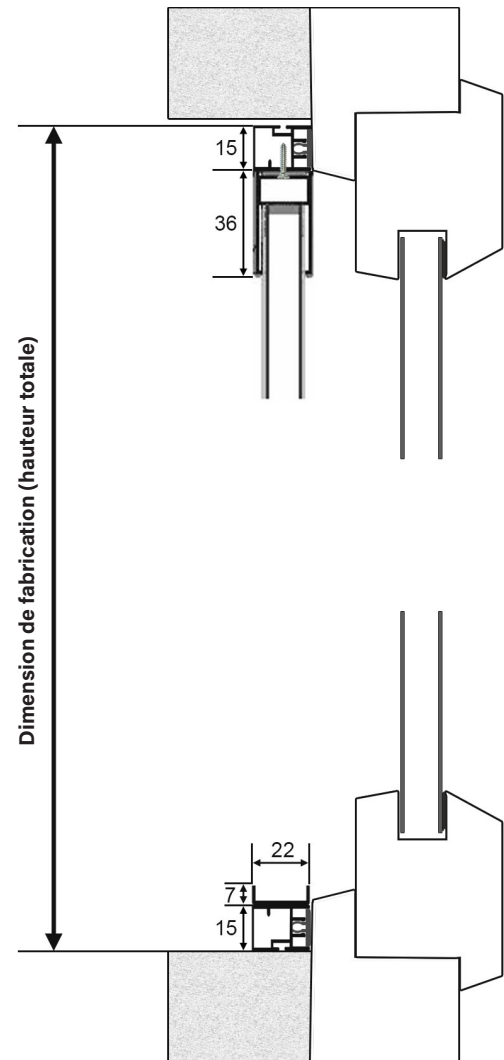
## Profilés utilisés

Indications en mm - non à l'échelle



## Coupe verticale

Indications en mm - non à l'échelle



## Coupe horizontale

Indications en mm - non à l'échelle

