

Wichtige Hinweise zur Spannung der Schnüre und zum Entfernen der Folie

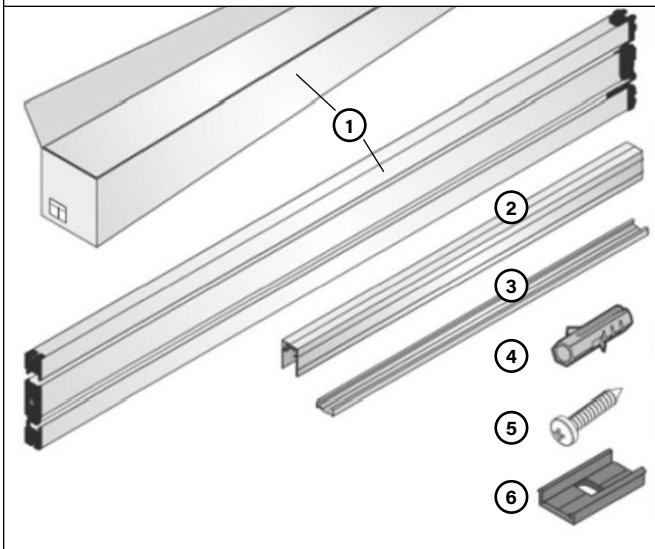
FOLIE ENTFERNEN

1. Die **Verpackungs-Folie mit den Händen entfernen, nicht mit einem Messer** (Gefahr des Zerschneidens der Plissee-Schnüre)!
2. **Bei der KIT-Version (Bausatz) vor dem Entfernen der Folie unbedingt die Montageanleitung beachten!**

SPANNUNG DER SCHNÜRE

3. Die **waagrecht verlaufenden Schnüre im Falt-Netz dürfen nicht zu stark gespannt** sein, sondern müssen ganz leicht durchhängen - sonst könnten die Schnüre mit der Zeit reißen! Ebenso sollten diese auch **nicht in großen Schlaufen herunterhängen.**
4. **Die Schnüre im Bodenprofil dürfen auf keinen Fall über Kreuz oder schräg laufen!** Die Schnüre müssen sauber und parallel zueinander in den Schienen verlaufen.
5. Beachten Sie **weitere Infos zum Spannen der Schnüre in der Montageanleitung.**

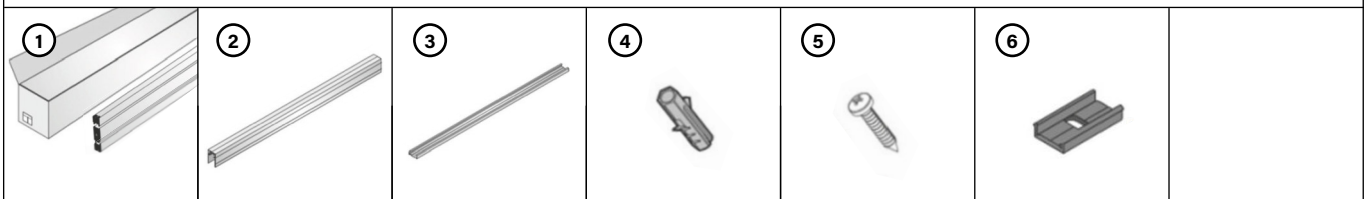
Detailansicht (nicht alle Teile abgebildet)



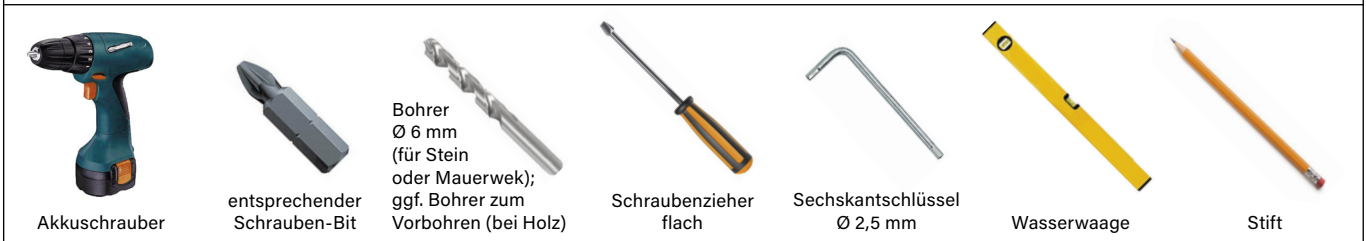
Zubehörliste (Stückzahl)

① Plisseekasten (mit Anschlagprofil)	1 Stück
② Obere Führungsschiene	1 Stück
③ Untere Führungsschiene/Bodenschiene	1 Stück
④ Dübel	10 Stück
⑤ Schrauben	10 Stück
⑥ Befestigungsklammern	8 Stück

Zubehörliste (Bilder)



Benötigtes Werkzeug



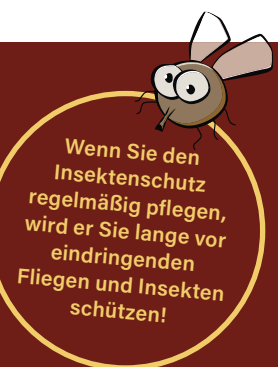
PFLEGEHINWEISE

Das Fliegengitter mindestens zwei mal jährlich mit einem feuchten weichen (nicht fuselnden) Schwamm oder Tuch reinigen. Wir empfehlen dies in der Mitte des Jahres und Ende Herbst.

Benutzen Sie bei stärkerer Verschmutzung ein pH-neutrales Reinigungsmittel. Auf keinen Fall aggressive Reiniger verwenden - diese beschädigen das Fliegengitter!

Entfernen Sie kleine Insektenreste, denn diese picken Vögel gerne an und beschädigen dabei mit den Schnäbeln das Fliegengitter (kein Garantiefall!).

Bei starkem Wind sollte das Plissee eingezogen sein und im Winter abmontiert werden, damit das Gewebe nicht durch die Kälte beschädigt wird.

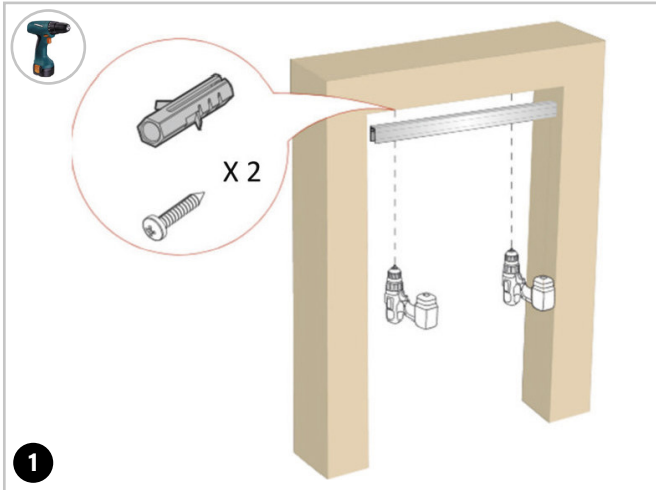


Sie können die obere Führungsschiene ② anschrauben oder ankleben

A anschrauben

B ankleben

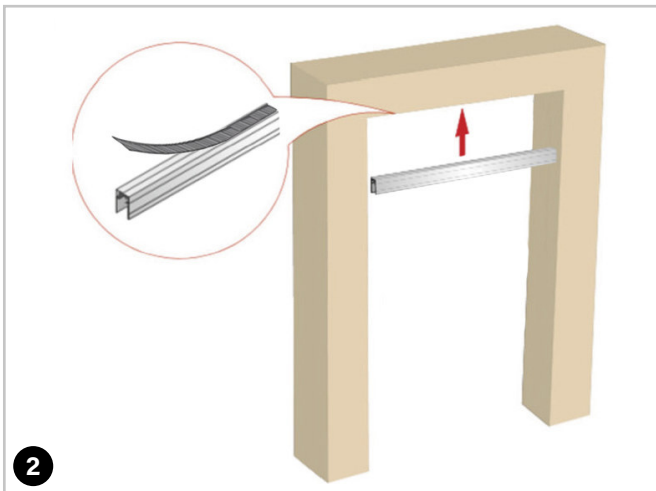
A 1. Obere Führungsschiene im Sturz anschrauben



Wir empfehlen das Anschrauben der oberen Führungsschiene ② mit zwei Schrauben ⑤ und ggf. Dübeln ④ im Türsturz, bei unebenen Flächen.

ACHTUNG Sie müssen dazu auch die in der Führung liegende Bürste durchbohren.

B 1. Obere Führungsschiene im Sturz ankleben

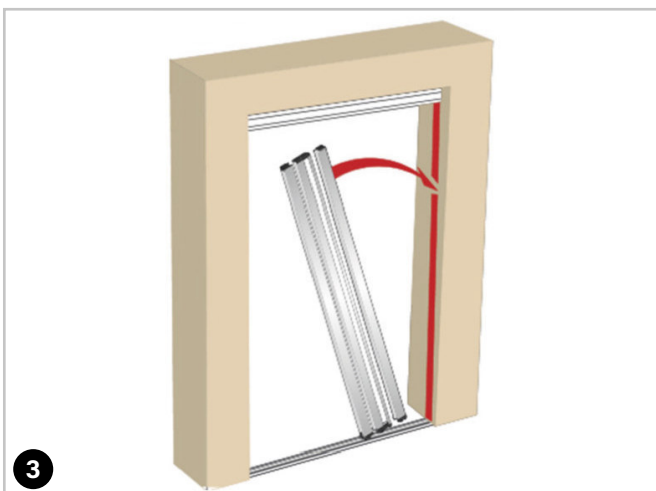


Wir empfehlen das Ankleben der oberen Führungsschiene ② bei glatten Flächen.

Reinigen Sie den Türsturz gründlich und trocknen Sie ihn vollständig.

Das Klebeband ist werksseitig an der oberen Führungsschiene bereits aufgebracht. Kleben Sie die obere Führungsschiene mit dem doppelseitigen Klebeband am Türsturz fest und drücken Sie diese kräftig an.

2. Bodenschiene und Plisseekasten positionieren

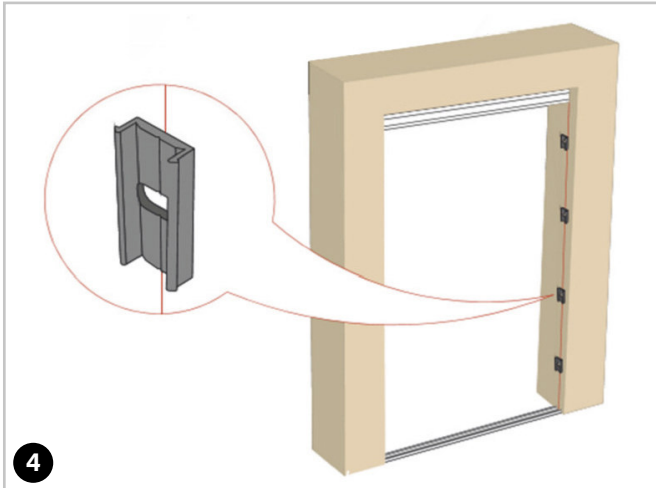


Legen Sie die schmale, untere Führungsschiene/Bodenschiene ③ auf den Boden und platzieren Sie den Plisseekasten ① auf dieser, und zwar exakt an der geplanten Montageposition.

Markieren Sie die Position der Bodenschiene mit einem Stift (**Bodenschiene für Regulierungsmöglichkeiten noch nicht ankleben!**).

Ist der Plisseekasten in Position, dann auch dessen Position mit ein Paar Strichen auf der Wand, entlang des Kastenrands, vornehmen (beachten Sie davor am besten gleich den nächsten Montageschritt - dieser verdeutlicht den Sinn der Markierungen).

3. Befestigungsklammern anbringen



Entfernen Sie den Plisseekasten ① wieder und nehmen Sie die von Ihnen gemachten Striche als Referenz für die exakte Positionierung des Plisseekastens.

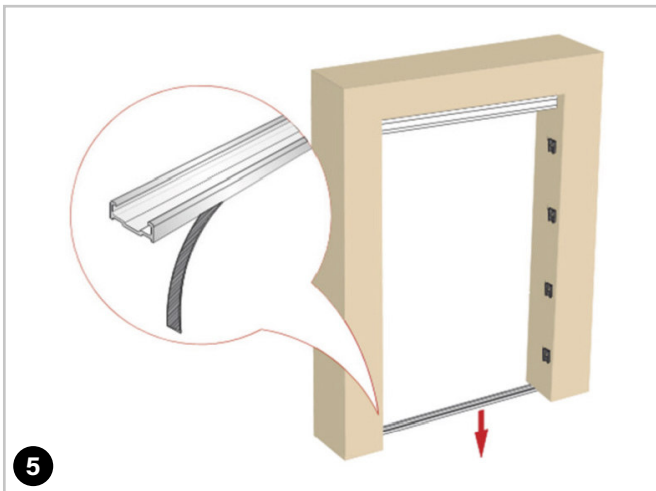
Ziehen Sie dann eine gerade Linie von oben nach unten auf der Wand, und zwar genau an der Stelle, an welcher der Kasten später sitzen soll.

Befestigen Sie auf dieser Linie dann im gleichmäßigen Abstand, von oben bis auf der ganzen Höhe verteilt, die vier (4) Befestigungsklammern ⑥.

Wiederholen Sie diesen Schritt auf der gegenüberliegenden Seite des Plisseekastens für das Anschlagprofil.

TIPP Die Befestigungsklammern müssen wirklich exakt übereinander befestigt werden, da Sie den Plisseekasten darin sonst nicht einclippen können! Nehmen Sie zur Not eine Richtlatte dazu.

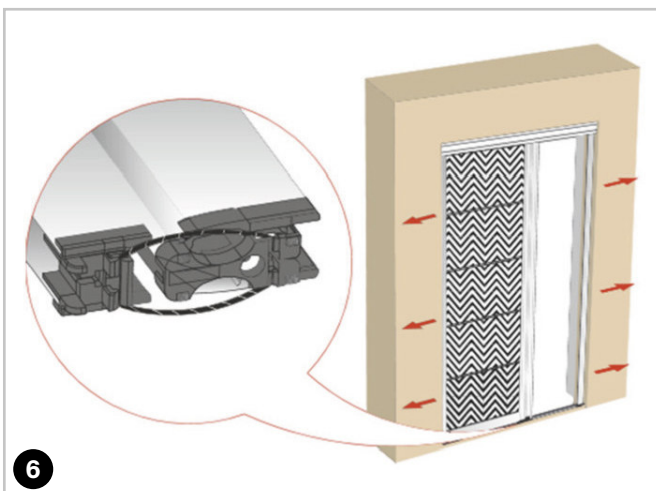
4. Bodenschiene ankleben



Reinigen Sie den Boden gründlich und trocknen Sie ihn vollständig.

Kleben Sie die Bodenschiene ③ mit dem doppelseitigen Klebeband am Boden fest. Die Bodenschiene muss am Ende exakt gegenüber der oberen Führungsschiene ② angebracht sein!

5. Plisseekasten und Anschlagprofil anbringen

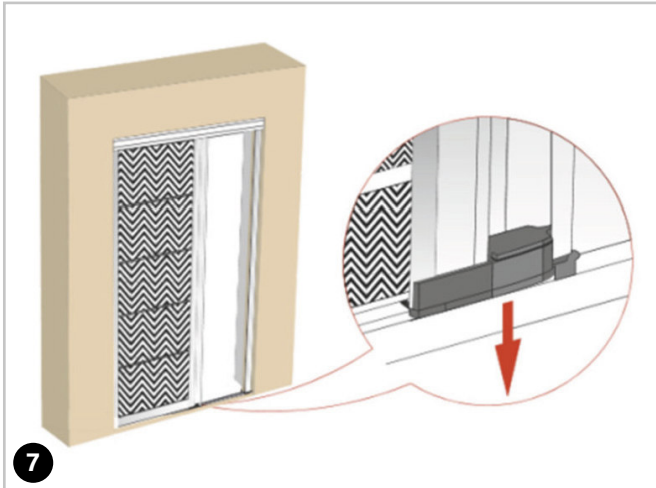


Stellen Sie sicher, dass die Schnüre an den Seiten der unteren Abdeckkappen des Plisseekastens ① und des Anschlagprofils entlang verlaufen und weder verwickelt noch irgendwo eingeklemmt sind.

Clipsen Sie dann zuerst den Plisseekasten und anschließend das gegenüberliegende Anschlagprofil in den angebrachten Befestigungsklammern ⑥ an der Wand ein.

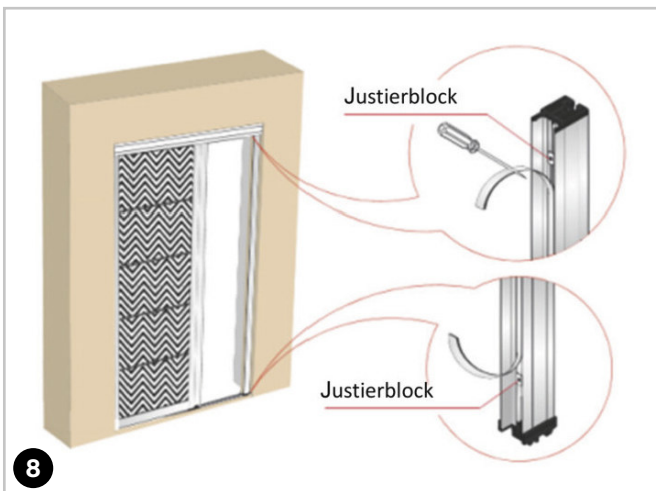
Drücken Sie beides richtig fest an die Klammern an, damit die Profile von oben bis unten auch wirklich ganz eingeclipst sind.

5. Griffschiene nach unten drücken



Drücken Sie die Griffschiene etwas nach unten, damit die untere Abdeckkappe derselben sauber in der Bodenschiene ③ verläuft.

6. Magnetband für Zugang zu Justierblöcken lösen



Prüfen Sie den Lauf Ihres Plissees. Sollte sich die Griffschiene nicht leicht bewegen lassen oder etwas schief stehen, ist eine Korrektur der Justierblöcke notwendig, in welchen die Plisseeschnüre befestigt sind.

Die Regulierung der Justierblöcke ist bei Sheta28 fast immer notwendig, bei Sheta23 eher weniger.

Lösen Sie dazu den Magnetstreifen mit einem flachen Schraubenzieher vom Anschlagprofil.

Das gibt Ihnen Zugang zu den Justierblöcken.

7. Stellung der Griffschiene prüfen

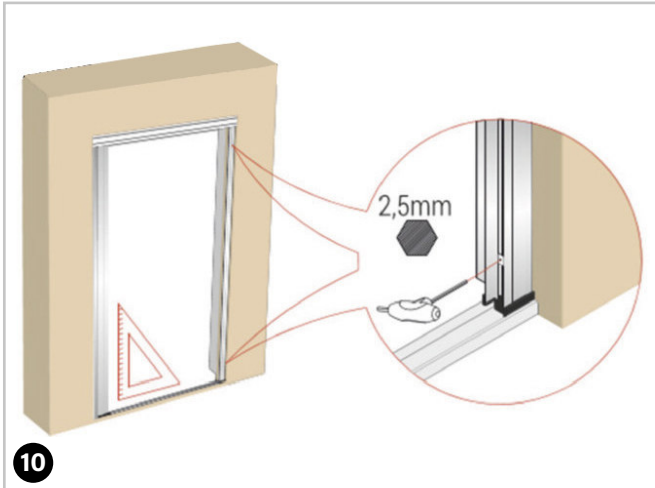


Ziehen Sie (falls erforderlich) die Griffschiene zum Plisseekasten ① zurück. Prüfen Sie, ob die Griffschiene senkrecht steht und über die ganze Höhe am Plisseekasten anliegt.

ACHTUNG Sollte die Griffschiene oben oder unten leicht schräg sein, bzw. nicht sauber am Plisseekasten ① anliegen, dann müssen Sie dies über die Justierblöcke regulieren. Ansonsten wird sich das Plissee nicht einwandfrei bedienen lassen!

Siehe nächster Schritt.

8. Schnurspannung regulieren



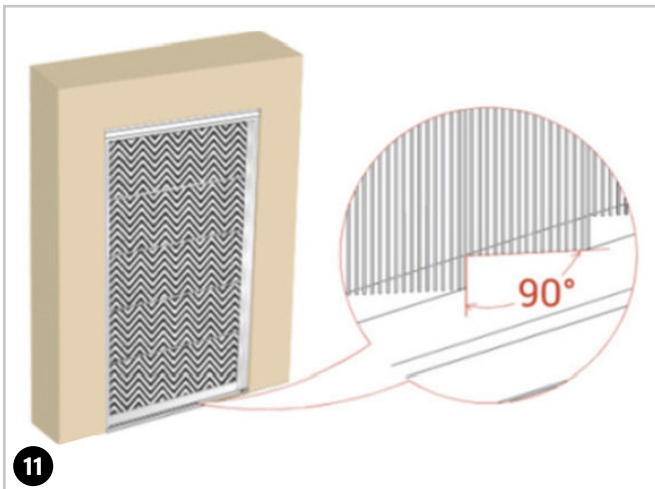
ACHTUNG

- Stellen Sie sicher, dass die Griffschiene während des Justiervorgangs senkrecht steht.
- Dies ist bei Sheta28 unabdingbar, aber bei Sheta23 nur bedingt notwendig.

Sollte die Griffschiene nicht einwandfrei stehen, dann lösen Sie nun einen Justierblock mit einem Sechskantschlüssel Ø 2,5 mm. Verändern Sie die Position des Justierblocks um 1-2 mm nach oben oder unten, um die Schnüre zu straffen oder zu lockern.

Prüfen Sie nach jeder Verschiebung der Justierblöcke die Bedienung des Plissees. Verändern Sie die Stellung der Blöcke so lange um 1-2 mm, bis die Griffschiene im geschlossenen Zustand ebenmäßig am Plisseekasten anliegt.

9. Stellung der Griffschiene prüfen, Magnet einsetzen



Öffnen und schließen Sie das Plissee einige Male. Prüfen Sie, ob sich das Plissee leichtgängig bedienen lässt – **die Schnüre dürfen dabei weder zu straff, noch zu stark durchhängen!**

Ideal ist es, wenn die Schnüre leicht gedehnt sind und die Falten des Plissees einen maximalen Winkel von 90° zueinander haben. Justieren Sie notfalls nach.

Wenn alles passt, drücken Sie den Magneten mit Ihren Daumen wieder in das Profil ein. Es ist wichtig, dass der Magnet ganz flach im Anschlagprofil eingedrückt ist und sich nirgends eine Welle bildet. Meist ist ein mehrfaches Drücken von oben nach unten dafür notwendig.

10. Montage abschliessen



Nachdem Sie den Magneten wieder ordentlich im Profil angebracht haben, testen Sie die Bedienung und den Verschluss des Plissees erneut.

Wenn alles einwandfrei funktioniert, ist die Montage des Plissees abgeschlossen.



Wichtige Informationen zu Ihrem gekauften Plissee

... damit es Ihnen auch lange Freude macht!

Bitte beachten Sie ergänzend zur Montageanleitung folgende Hinweise:

1. Die Plissee-Schnüre, welche das Plissee-Netz spannen, dürfen weder zu stark gespannt sein, noch in großen Schlaufen durchhängen. Richtig ist es, wenn die **Schnüre minimal durchhängen**, denn nur so ist garantiert dass sich das Plissee leichtgängig bedienen lässt und die Schnüre nicht reiben und dadurch auf Dauer reißen könnten.
Am Ende der Montage können Sie die **Spannung der Schnüre ggf. regulieren**, indem Sie die hinter dem Magnet (falls vorhanden) befindlichen sogenannten Justierblöcke in ihrer Position verschieben.
Weitere wichtige Informationen dazu finden Sie am Schluss der Montageanleitung!
2. Prüfen Sie regelmäßig die **Sauberkeit der unteren Führungsschiene**. **Steinchen oder sonstige scharfkantige Gegenstände können die Schnur und das Netz beschädigen.**

Sie haben auf die Systeme Sheta23 & Sheta28 eine **Garantie von 2 Jahren ab Lieferdatum**. Sollten innerhalb dieses Zeitraums Mängel entstehen, welche trotz korrekter Montage, Bedienung und Pflege/Wartung auftreten, haben Sie Anspruch auf die Garantieleistung.

Heben Sie daher die Rechnung bitte sorgfältig auf.

Ausgeschlossen vom Garantieanspruch sind folgende Mängel:

- *Schäden, die aufgrund falscher Montage, Bedienung oder Pflege/Wartung entstehen.*
Zum Beispiel:
 - ... Beschädigungen am Plissee-Netz, verursacht durch falsch montierte und dadurch überstehende Schraubenköpfe in den Befestigungsprofilen.
 - ... Schnüre die reißen, weil diese falsch gespannt wurden (dazu zählen zu stark gespannte Netz-Schnüre und überkreuzt montierte Schnüre in den Laufschiene).
 - ... Beschädigungen am Gewebe oder an den Profilen, welche auf aggressive Reinigungsmittel zurückzuführen sind.
 - ... Beschädigungen am Gewebe oder an den Profilen, welche durch extreme Kälte- oder Hitzeeinwirkung außerhalb des normalen klimatischen Bereichs oder durch Hagelschlag entstanden sind.
- *Schäden, die auf Fremdeinwirkung zurückzuführen sind.*
Zum Beispiel:
 - ... wenn die Schnüre oder das Plissee von einem Tier oder Menschen zerrissen wurden.
 - ... wenn Metall- oder Kunststoffteile (Laufschiene, Wand- und Anschlagprofile, Schrauben) von einem Tier oder Menschen beschädigt wurden.
 - ... wenn das Plissee auf irgendeine Art und Weise modifiziert wurde.

Sollten Garantieansprüche innerhalb der 2-jährigen Garantiezeit anfallen, so fordern Sie bei uns bitte den Reparaturschein an.

REPARATURSCHEIN für System Sheta23 & Sheta28



Inanspruchnahme der 2-jährigen Garantie

Kundendaten

Kundennummer (sofern bekannt):

Rechnungsadresse

Organisation:
Name:
Straße:
PLZ/Ort:

Abweichende Lieferadresse

Organisation:
Name:
Straße:
PLZ/Ort:

Ansprechpartner:
Telefon (tagsüber):

E-Mail:
Fax:

Beschreibung des Schadens

Zutreffendes bitte ankreuzen:

- Schnüre am Netz gerissen
- Schnüre in der oberen oder unteren Laufschiene gerissen
- Das Netz selbst ist eingerissen
- Die Metallprofile sind verbogen
- _____

Freie Zeilen für weitere Informationen (falls notwendig):

Schicken Sie uns das ausgefüllte Formular mit **Rechnungskopie** entweder **per E-Mail** oder Fax zu. Wir werden uns dann mit Ihnen innerhalb kurzer Zeit per E-Mail oder telefonisch in Verbindung setzen und das weitere Vorgehen zur Schadensregulierung besprechen.

Kontaktdaten für Einsendung des Reparaturscheins (die aktuellsten Daten finden Sie auf www.insetto.eu im Impressum):

E-Mail: kontakt@insetto.eu

Fax: 09802 / 25497-0

Konformitätserklärung:



Insetto GmbH
Gewerbering 30
D-91629 Weihenzell

18

LE-18-001
LE-18-002

EN 13561:2015/AC:2016
Insektenschutzgitter
Widerstand gegenüber Windlasten: Klasse 0