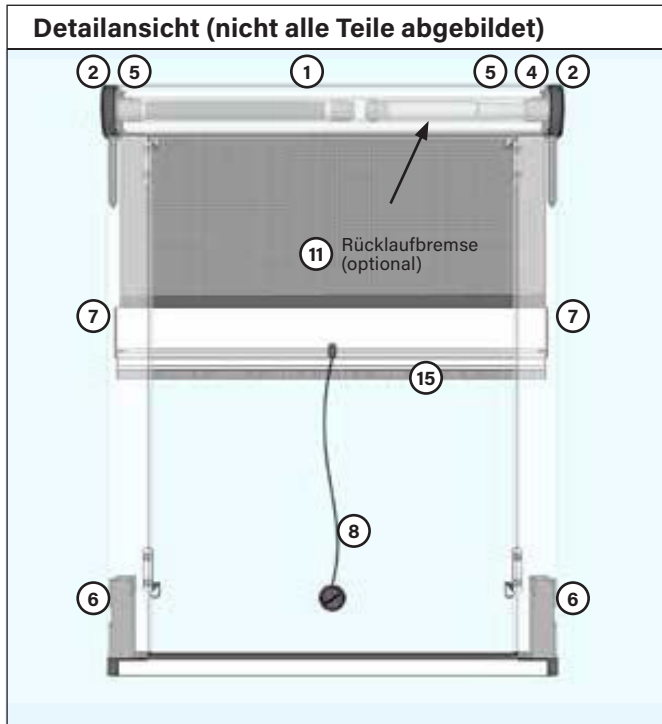


# System StarlineFix für Fenster

Montageanleitung für Typ V-RF(H)-AP






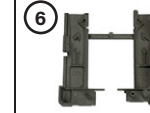
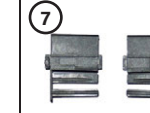
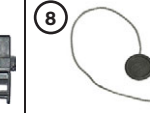


















**Zubehörliste (Stückzahl)**

	ohne Vor- montage	mit Vor- montage
① Zugfeder	1 Stück	
② Paar Kopfteile	1 Paar	
③ Winkellaschen	4 Stück	4 Stück
④ Buchsenkappe für rechtes Kopfteil	1 Stück	
⑤ Lager für Kopfteile	2 Stück	
⑥ Paar Sockel mit Eckverbindern	1 Paar	1 Paar
⑦ Paar Führungsschuhe	1 Paar	
⑧ Zugschnur	1 Stück	
⑨ Sechskantschlüssel	1 Stück	1 Stück
⑩ Madenschrauben für Kopfteile & Sockel	4 Stück	4 Stück
⑪ Rücklaufbremse (optional)	1 Stück	
⑫ Linsenkopfschrauben M3 x 4	8 Stück	8 Stück
⑬ Vierkantmuttern	8 Stück	4 Stück
⑭ Schrauben 3,5 x 30 für Kopfteile	4 Stück	
⑮ Bürste 5 x 13 mm (bereits montiert)	1 Stück	1 Stück

**Zubehörliste (Bilder)**

①  Artikelnummer 15SA 002 534	②  Artikelnummer SLFA 002 931X	③  Artikelnummer SF10 002 9X	④  Artikelnummer M5SA 002 4386	⑤  Artikelnummer SLFA 002 3746	⑥  Artikelnummer SLFA 002 92X	⑦  Artikelnummer SLFA 002 929X	⑧  Artikelnummer SLFA 002 96977
⑨  Artikelnummer 15SA 000 635	⑩  Artikelnummer 15SA 000 636	⑪  Artikelnummer I5SR 002 439	⑫  Artikelnummer WUE 00980134	⑬  Artikelnummer SLFX 002 949	⑭  Artikelnummer WUE 019835 30	⑮  Artikelnummer SLFA 001 95180	

**Benötigtes Werkzeug**

 Akkuschrauber / Bohrer	 Bit PZ2	 Bohrer: • Stein Ø 5 mm (Wand)	 (Beiß-)Zange	 Hammer
 Gummihammer	 Handschuhe			



Bei bestellter Vormontage sind für Sie nur noch die rot umrandeten Montageschritte relevant! Alles andere wurde von uns bereits erledigt.

## 1. Griffschiene montieren



**TIPP**  
Drehen Sie ggf. die Griffschiene, so dass die breite Griffnut in Richtung der bauchigen Kasten-seite zeigt.

Zwicken Sie am Ende der beweglichen Schiene den Bürstenkanal mit einer (Beiß-)Zange etwas zusammen, damit die Bürste nicht herausrutscht.

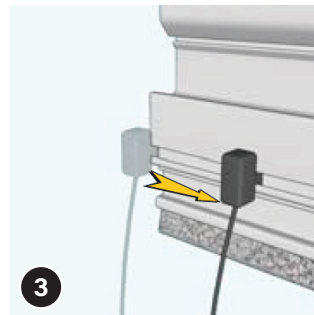


Führungsschuhe sind mit DX und SX gekennzeichnet.

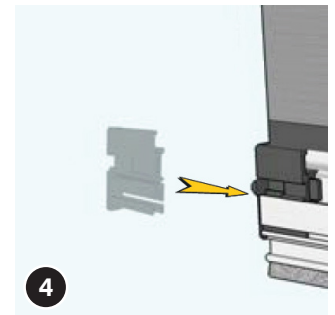
DX = von innen gesehen rechts

SX = von innen gesehen links

Stecken Sie einen Führungsschuh (7) in die Griffschiene. Klopfen Sie ihn mit einem Hammer in die Griffschiene ein (nur auf das obere Drittel klopfen!).

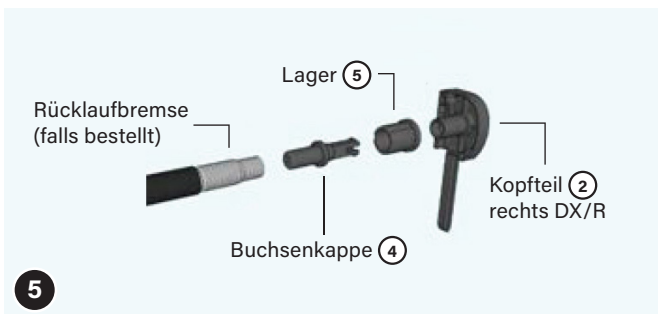


Soweit gewünscht: Falls Sie die Zugschnur (8) nutzen möchten, dann schieben Sie diese nun in die schmale Nut ein. Diese befindet sich auch auf der Seite der breiten Griffnut der Griffschiene.



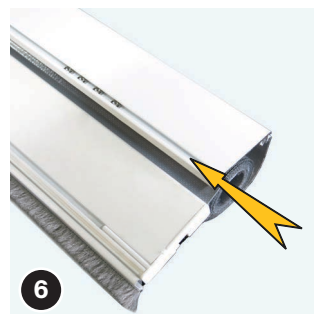
Bringen Sie jetzt auf der anderen Seite der Griffschiene den zweiten Führungsschuh (7) an (wie in Montageschritt 2 beschrieben).

## 2. Lager mit Feder und Rücklaufbremse (falls bestellt) anbringen

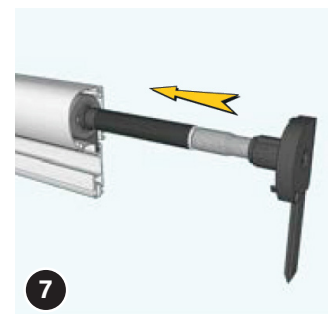


Stecken Sie das rechte Kopfteil (DX/R) (2) nun zusammen:  
a) Lager (5) mit Wulst zuerst auf die Buchse am Kopfteil stecken  
b) Buchsenkappe (4) in Loch des Kopfteils stecken bis es „klickt“

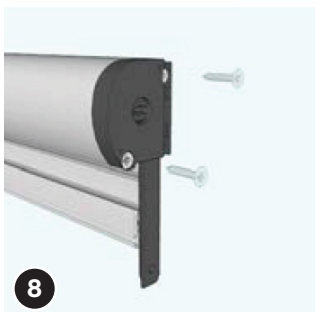
c) Rücklaufbremse (optional) mit einer Linksdrehung auf Buchsenkappe (4) aufdrehen – so weit, bis die Feder der Bremse bei der Wulst der Buchsenkappe angekommen ist.



Schieben Sie vier Muttern (13) in die hintere Nut des Rollokastens ein. Sie benötigen zur Anbringung einer Winkellasche später zwei Muttern. **ACHTUNG** Achten Sie bis zum nächsten Montageschritt darauf, dass die Muttern nicht aus dem Kasten herausfallen.



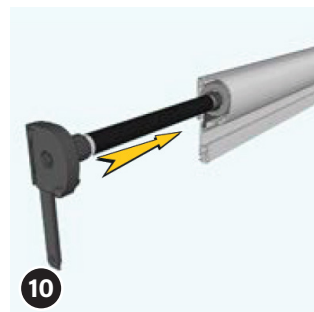
Das zusammengebaute rechte Kopfteil (2) wie abgebildet in die Netzswelle im Rollokasten einschieben (achten Sie auf die Einkerbungen am Lager / der Rücklaufbremse!). Halten Sie auf der anderen Seite dagegen, damit die Netzswelle dabei nicht herausgeschoben wird.



Schrauben Sie das rechte Kopfteil dann mit zwei Schrauben 3,5x30 am Rollokasten an.  
**ACHTUNG** Schrauben gerade einschrauben und nicht überdrehen, da sonst das Netz beschädigt werden kann!

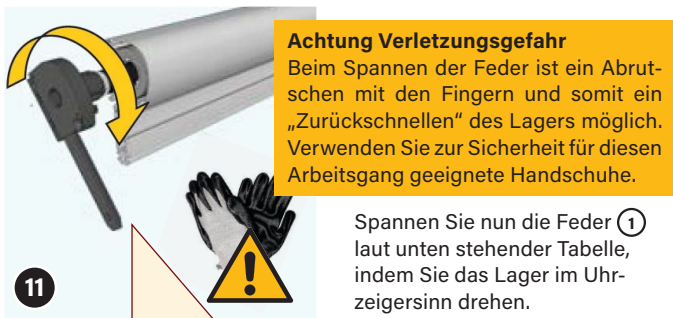


Nun das linke Kopfteil (SX/L) (2) zusammenbauen:  
a) Lager (5) mit Wulst zuerst auf Buchse am Kopfteil stecken  
b) anschließend die Feder (1) mit dem „Krokodilsmaul“ voraus in das Loch des Kopfteils stecken, bis es „klickt“.



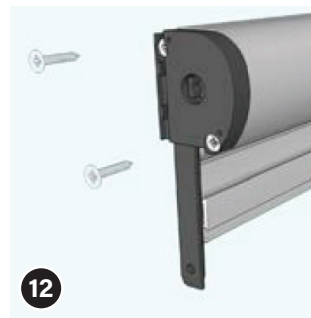
Schieben Sie die zusammengebaute Feder im Kasten soweit ein, bis diese noch ungefähr handbreit aus diesem raus steht.  
**TIPP** Erledigen Sie den nachfolgenden Schritt am besten an einer Tischkante.

**i** Bei bestellter Vormontage sind für Sie nur noch die rot umrandeten Montageschritte relevant! Alles andere wurde von uns bereits erledigt.



**Achtung Verletzungsgefahr**  
Beim Spannen der Feder ist ein Abrutschen mit den Fingern und somit ein „Zurückschnellen“ des Lagers möglich. Verwenden Sie zur Sicherheit für diesen Arbeitsgang geeignete Handschuhe.

Spannen Sie nun die Feder ① laut unten stehender Tabelle, indem Sie das Lager im Uhrzeigersinn drehen.

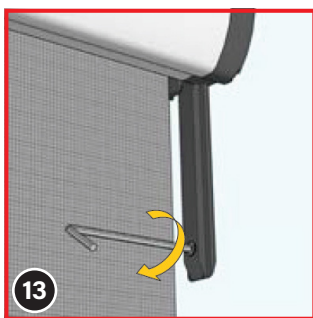


Das gespannte Kopfteil ② am Kasten aufstecken und mit zwei Schrauben 3,5x30 anschrauben. **ACHTUNG** Schrauben gerade einschrauben und nicht überdrehen, da sonst das Netz beschädigt werden kann!

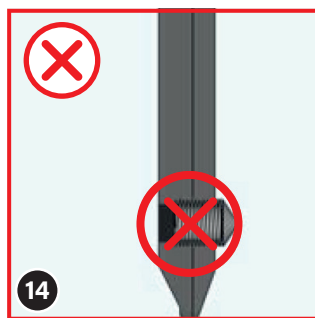
		Rollobreite in mm							
Führungsschiene		600	800	1000	1200	1400	1600	1800	2000
Höhe bis 1650 mm	Standard	6	7	8	10	10	12	15	17
	Antiwind	7	8	9	11	11	13	16	18
Höhe bis 2450 mm	Standard	8	9	11	14	14	15	17	18
	Antiwind	9	10	12	15	15	16	18	19

mit Rücklaufbremse + 3 Umdrehungen

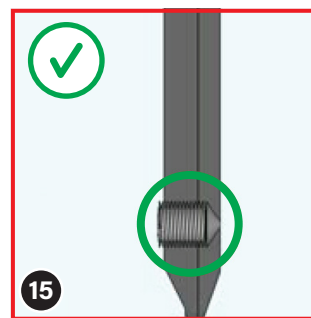
### 3. Madenschrauben an Kopfteile anbringen



Beide Kopfteile ② besitzen eine Zunge, in welcher sich ein Loch befindet. In dieses Loch drehen Sie nun von innen jeweils eine Madenschraube ⑩ mit dem beiliegenden Sechskantschlüssel ⑨ ein.

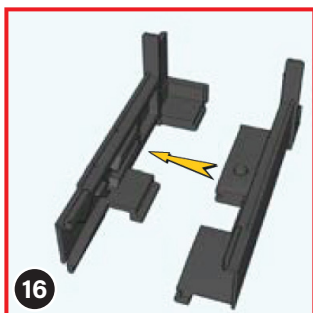


Drehen Sie die Madenschraube ⑩ mit der Spitze auf keinen Fall soweit, dass diese auf der anderen Seite der Zunge herausausschaut!



Nur so weit eindrehen, dass die Spitze der Madenschraube ⑩ bündig ist mit der anderen Seite der Kopfteil-Zunge.

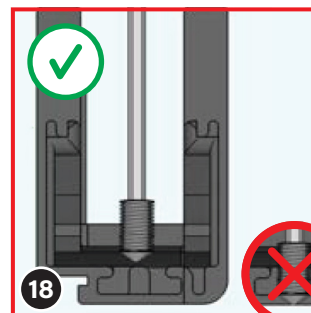
### 4. Sockel zusammenbauen und am Abschlussprofil anbringen



Die Sockel ⑥ sind mit SX (links) und DX (rechts) gekennzeichnet. Stecken Sie die passenden Sockelpaare zusammen.

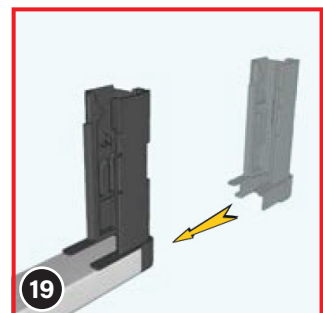


Drehen Sie nun mit dem mitgelieferten Sechskantschlüssel ⑨ in das Loch der Sockel jeweils eine Madenschraube ⑩ ein.



Drehen Sie die Madenschraube ⑩ nur so weit in den Sockel ein, wie auf dem obigen Bild gezeigt.

**ACHTUNG** Auf keinen Fall die Madenschraube zu weit eindrehen!

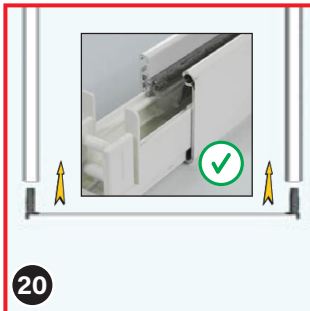


Stecken Sie die Sockel ⑥ anschließend seitlich auf das Abschlussprofil auf. Falls dies etwas schwer geht, können Sie vorsichtig (!) mit einem (Gummi-)Hammer nachhelfen.

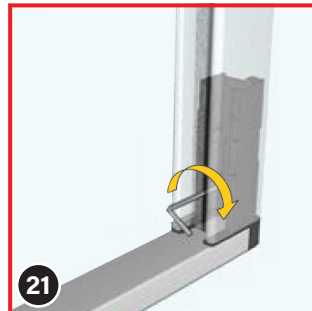


Bei bestellter Vormontage sind für Sie nur noch die rot umrandeten Montageschritte relevant! Alles andere wurde von uns bereits erledigt.

## 5. Rollo zusammenstecken und Winkelaschen anschrauben



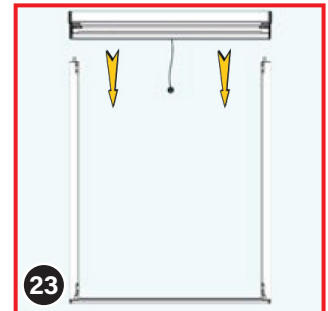
Stecken Sie das Abschlussprofil mit den angebrachten Sockeln (6) in die seitlichen Führungsschienen.



Drehen Sie die Madenschrauben (10) mit dem beiliegenden Sechskantschlüssel (9) fest.

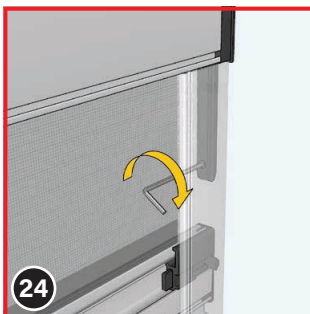


Schieben Sie jeweils zwei Vierkantmutter (13) in die Nut auf der Rückseite beider Führungsschienen.

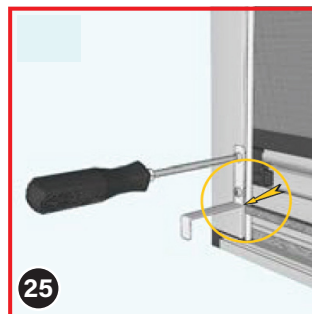


Fügen Sie den Rollokasten und die seitlichen Führungsschienen zusammen, indem Sie die Zungen der Kopfteile (2) in die vorgesehene Nut innerhalb der Führungsschienen einstecken.

**ACHTUNG** Sockel müssen einwandfrei in den Nuten der Führung sitzen!

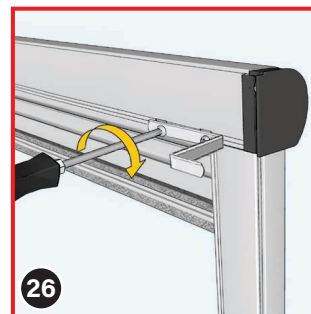


Drehen Sie dann mit dem Sechskantschlüssel (9) die Madenschrauben (10) der Zungen der Kopfteile so fest, dass sich die Spitze der Madenschrauben ganz leicht in die Führungsschienen drückt. Man spürt dabei den Widerstand des Metalls.



Befestigen Sie nun die Winkelaschen (3) in den Führungsschienen mit den Linsenkopfschrauben (12) und den eingeschobenen Vierkantmutter (13).

**ACHTUNG** Drehen Sie die Schrauben noch nicht fest!



Wiederholen Sie den Vorgang mit den seitlichen Winkelaschen auf der Rückseite des Rollokastens.



Nun sind der obere Rollokasten, die seitlichen Führungsschienen und das untere Abschlussprofil zu einem Rahmen miteinander verbunden.

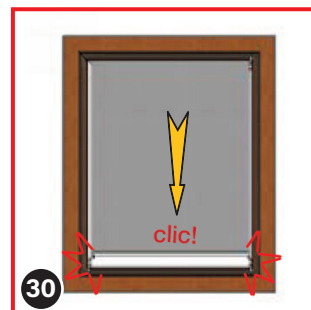
## 6. Insektenschutz am Fenster anbringen



Heben Sie das Rollo an die vorgesehene Position im Fensterfalz.



Positionieren Sie nun die Winkelaschen am Rollokasten und den Führungsschienen so, dass diese über den Fensterfalz greifen. Ziehen Sie anschließend die Schrauben fest.



Ziehen Sie Ihren installierten Insektenschutz nach unten bis der Automatikverschluss auf beiden Seiten mit einem „Klick“ einrastet. **WICHTIG** Für ein optimales Öffnen und Schließen die Griffschiene immer mit zwei Händen und gleichmäßigem Druck bedienen!

FERTIG

Viel Spaß mit dem neuen StarlineFix Insektenschutzrollo wünscht Ihnen das Team von Insetto.

## PFLEGEHINWEISE

Das Fliegengitter mindestens zwei mal jährlich mit einem feuchten weichen (nicht fuselnden) Schwamm oder Tuch reinigen. Wir empfehlen dies in der Mitte des Jahres und Ende Herbst.

Benutzen Sie bei stärkerer Verschmutzung ein pH-neutrales Reinigungsmittel.  
Auf keinen Fall aggressive Reiniger verwenden – diese beschädigen das Fliegengitter!

Entfernen Sie kleine Insektenreste, denn diese picken Vögel gerne an und beschädigen dabei mit den Schnäbeln das Fliegengitter (kein Garantiefall!).

Halten Sie das Fliegengitter-Rollo bei Temperaturen unter -20° C geschlossen!



Wenn Sie den  
Insektenschutz  
regelmäßig pflegen,  
wird er Sie lange vor  
eindringenden  
Fliegen und Insekten  
schützen!

### Konformitätserklärung:



Insetto GmbH  
Gewerbering 30  
D-91629 Weihenzell

18

LE-18-001  
LE-18-002

EN 13561:2015/AC:2016  
Insektenschutzgitter  
Widerstand gegenüber Windlasten: Klasse 0