

Pour fenêtres

Fixation dans le tableau, installation avec des pattes d'angle directement sur le cadre de la fenêtre

## Détails

### Domaine d'application:

Installation dans le tableau mural, uniquement par suspension (sans vis).  
Directement sur le cadre de la fenêtre avec pattes d'angle / équerres de suspension.

### Position des brosses:

Étanchéité dans le profil de fermeture, latéralement (contre le cadre de la fenêtre)

### Profondeur d'installation:

40 mm

## Dimensions de commande

**Largeur:** largeur libre de l'ouverture de la fenêtre

**Hauteur:** hauteur libre de l'ouverture de la fenêtre

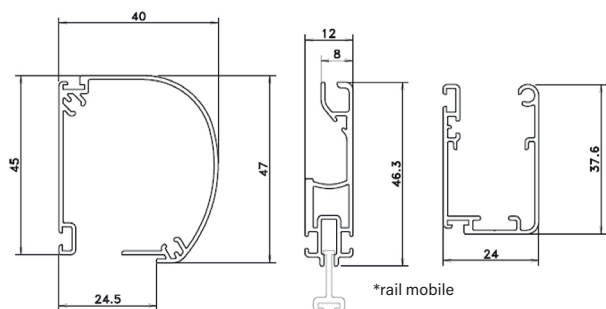
**Largeur maximale de commande:** Voir sur Internet

**Hauteur maximale de commande:** Voir sur Internet

En cas de largeurs et/ou hauteurs différentes, il faut indiquer la plus petite dimension.

## Profils utilisés

Indications en mm - non à l'échelle



Coffre du store

Rail de poignée  
(\*rail de fermeture automatique)

Rail de guidage

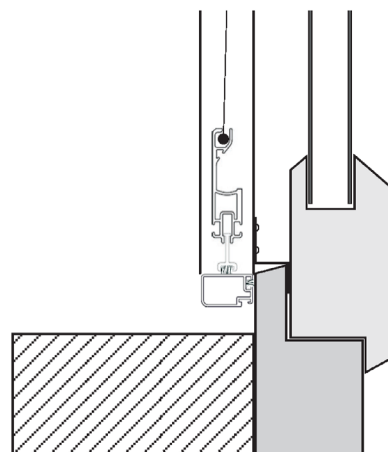
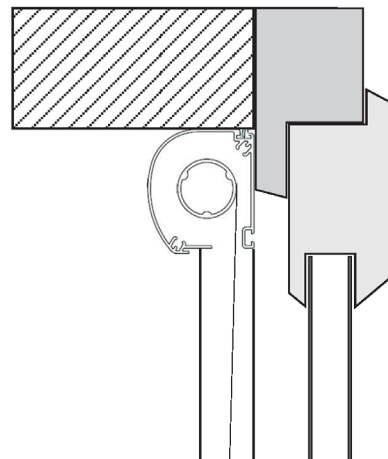
Profil de fermeture



Axe d'enroulement moustiquaire

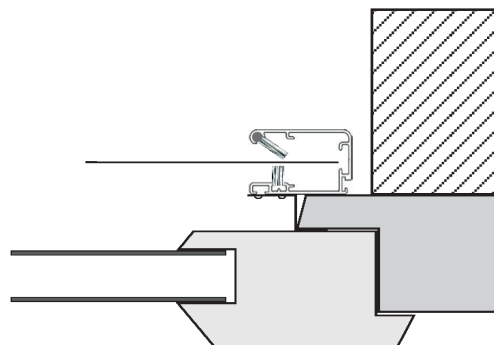
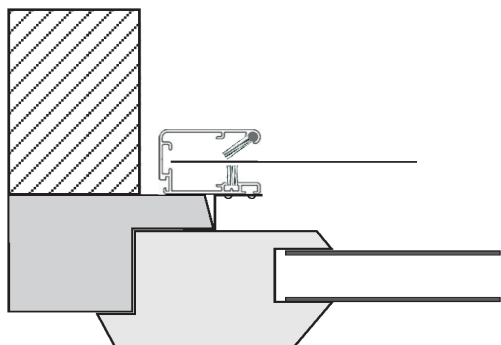
## Coupe verticale

Indications en mm - non à l'échelle



## Coupe horizontale

Indications en mm - non à l'échelle



Pour fenêtres

Fixation dans le tableau, installation avec des pattes d'angle directement sur les rails du store

## Détails

### Domaine d'application:

Installation dans le tableau mural, uniquement par suspension (sans vis).  
Directement sur les rails du store avec des pattes d'angle / équerres de suspension.

### Position des brosses:

Étanchéité vers le bas (contre le rebord de fenêtre)

### Profondeur d'installation:

40 mm

## Dimensions de commande

**Largeur:** dimension extérieure libre des rails du store (largeur du mur)

**Hauteur:** hauteur libre du tableau (du rebord de fenêtre jusqu'au linteau)

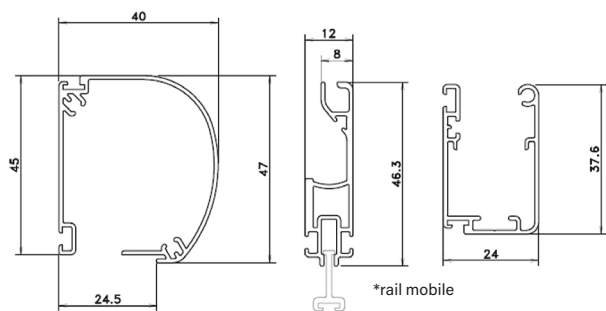
**Largeur maximale de commande:** Voir sur Internet

**Hauteur maximale de commande:** Voir sur Internet

En cas de largeurs et/ou hauteurs différentes, il faut indiquer la plus petite dimension.

## Profils utilisés

Indications en mm - non à l'échelle



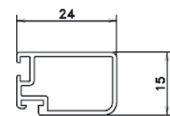
Coffre du store

Rail de poignée  
(\*rail de fermeture automatique)

Rail de guidage



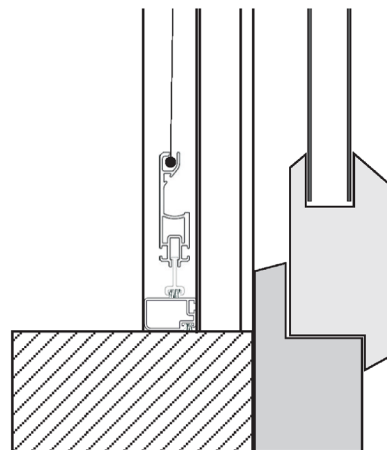
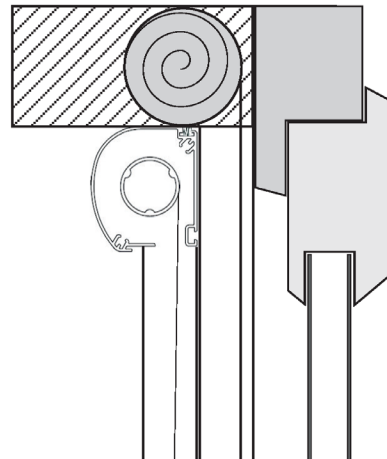
Axe d'enroulement moustiquaire



Profil de fermeture

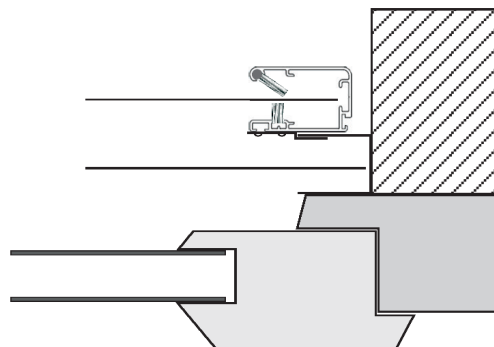
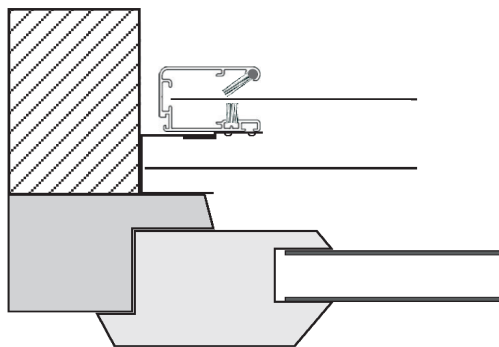
## Coupe verticale

Indications en mm - non à l'échelle



## Coupe horizontale

Indications en mm - non à l'échelle



Pour fenêtres

Fixation dans le tableau, installation avec des broches de fixation latéralement dans le mur

## Détails

### Domaine d'application:

Installation dans le tableau mural, avec des broches de fixation

### Profondeur d'installation:

40 mm (coffre du store) + 20 mm (broche de fixation) = 60 mm (broche incluse)

### Position des brosses:

Étanchéité vers le bas (vers le rebord de fenêtre)

## Dimensions de commande

**Largeur:** largeur libre du tableau (de mur à mur)

**Hauteur:** hauteur libre du tableau (du rebord de fenêtre jusqu'au linteau)

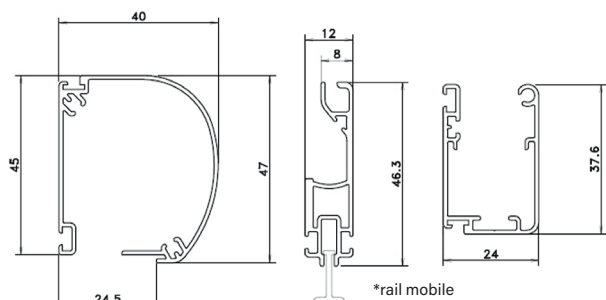
**Largeur maximale de commande:** Voir sur Internet

**Hauteur maximale de commande:** Voir sur Internet

En cas de largeurs et/ou hauteurs différentes, il faut indiquer la plus petite dimension.

## Profils utilisés

Indications en mm - non à l'échelle



Coffre du store

Rail de poignée  
(\*rail de fermeture automatique)

Rail de guidage

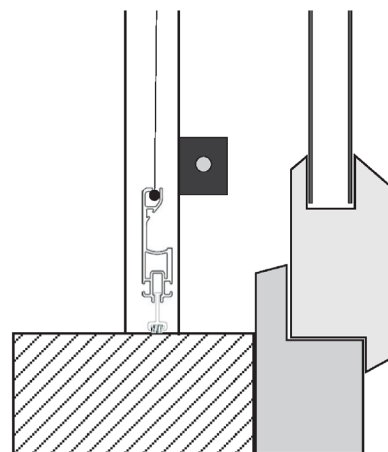
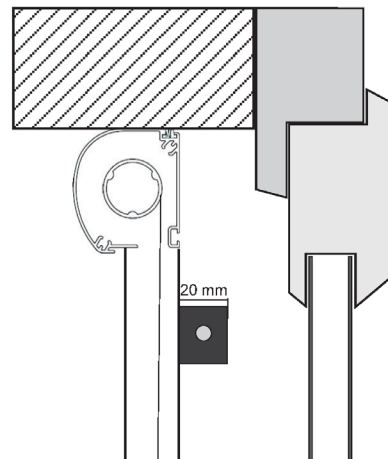
Profil de fermeture



Axe d'enroulement moustiquaire

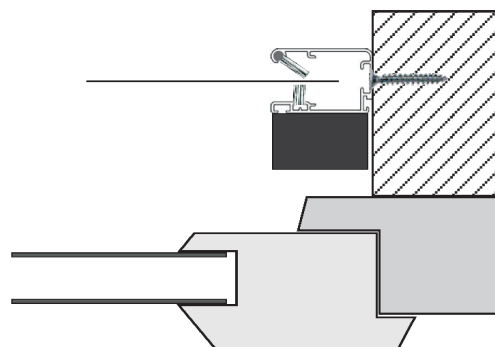
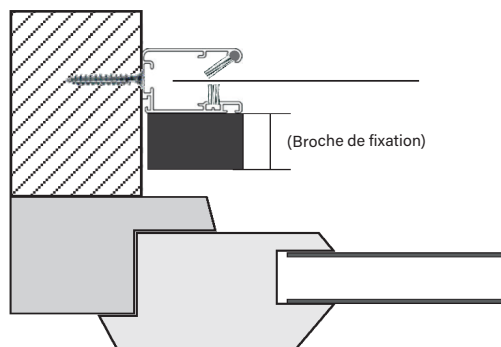
## Coupe verticale

Indications en mm - non à l'échelle



## Coupe horizontale

Indications en mm - non à l'échelle



Pour fenêtres

Fixation dans le tableau avec des vis, latéralement dans le mur

## Détails

### Domaine d'application:

Installation dans l'ébrasement mural, à fixer avec des vis latéralement dans le mur

### Position des brosses:

Étanchéité vers le bas (vers le rebord de fenêtre)

### Profondeur d'installation:

40 mm

## Dimensions de commande

**Largeur:** largeur visible de l'ébrasement (d'une paroi à l'autre)

**Hauteur:** hauteur visible de l'ébrasement (du rebord de fenêtre jusqu'au linteau)

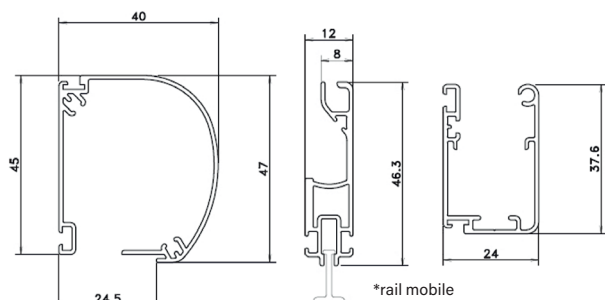
**Largeur maximale de commande:** Voir sur Internet

**Hauteur maximale de commande:** Voir sur Internet

En cas de dimensions différentes en largeur et/ou en hauteur, la plus petite mesure doit être indiquée.

## Profilsés utilisés

Indications en mm - non à l'échelle



Coffre du store

Rail de poignée

(\*rail de fermeture automatique)

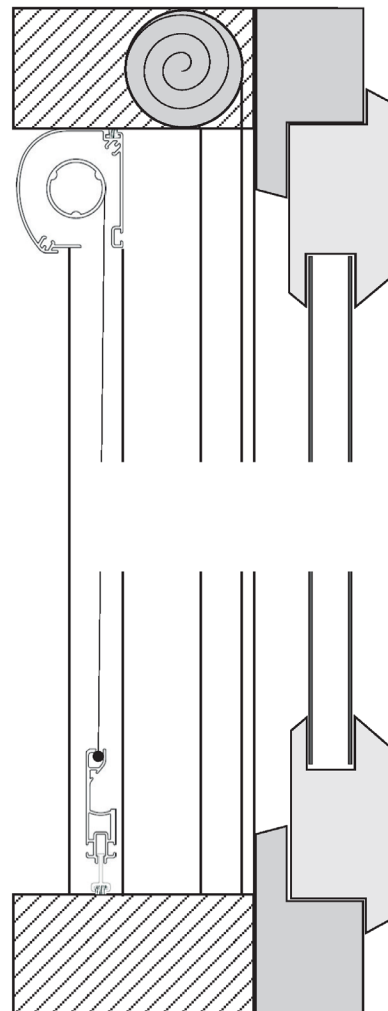
Rail de guidage



Axe d'enroulement moustiquaire

## Coupe verticale

Indications en mm - non à l'échelle



## Coupe horizontale

Indications en mm - non à l'échelle

