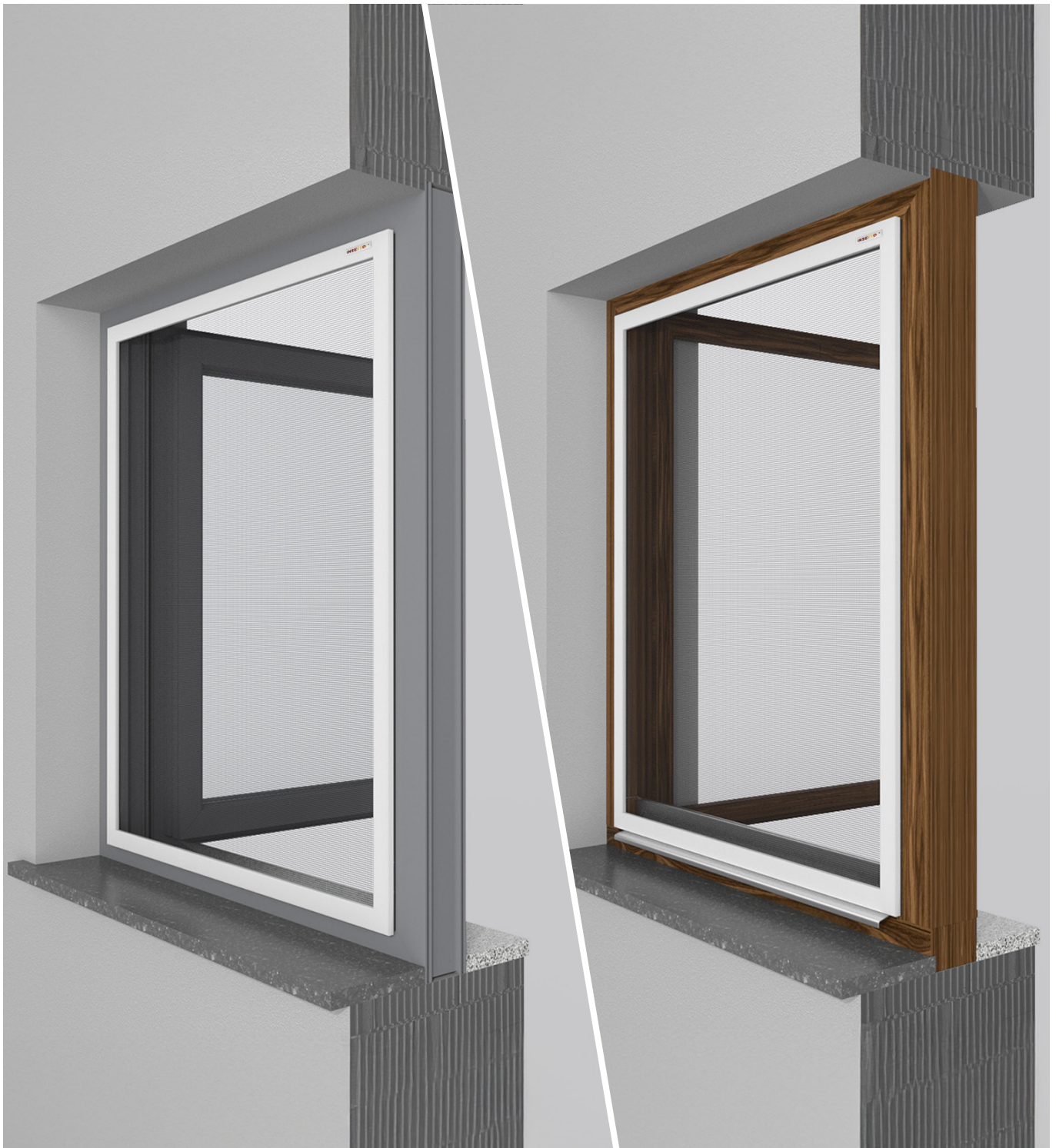


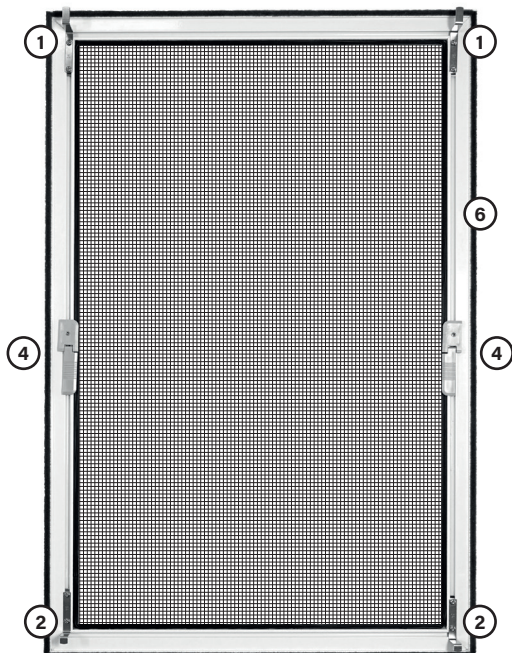
# Systeme FlairlinePlus

## Avec pattes d'angle pour fenêtrés

Instructions de montage pour les types T-F-KS, T-F-HO



**Vue détaillée**



tous les éléments ne sont pas représentés

**Liste des accessoires (Quantité)**

①	Pattes d'angle pour le haut (longues)	2 pièces
②	Pattes d'angle pour le bas (courtes)	2 pièces
③	Vis pour pattes d'angle M3 x 5	8 pièces
④	Poignées avec vis	2 pièces
⑤	Clé hexagonale 2,0 mm	1 pièce
⑥	Brosse 5 x 4,5 mm (déjà montée)	1 pièce

**Liste des accessoires (Images)**

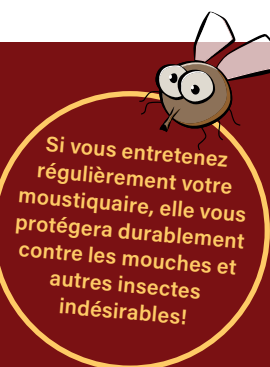
①	dimension X	②	dimension X	③		④		⑤		⑥	
Réf S510 542 0X	Réf S510 543 0X	Réf WUE00980135	Réf S520 616 000 12	Réf T2SA 000 937	Réf BL 16000						

**INSTRUCTIONS D'ENTRETIEN**

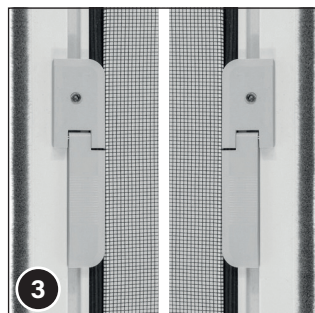
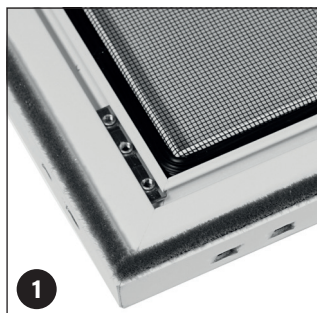
Nettoyez la moustiquaire au moins deux fois par an avec une éponge ou un chiffon doux et humide (sans peluches). Nous recommandons de le faire au milieu de l'année et à la fin de l'automne. En cas de salissures importantes, utilisez un détergent neutre au pH équilibré.

N'utilisez jamais de nettoyeurs agressifs, car ils pourraient endommager la moustiquaire!

Retirez les petits résidus d'insectes, car les oiseaux aiment les picorer et risquent ainsi d'endommager la moustiquaire avec leur bec (ce n'est pas couvert par la garantie!).



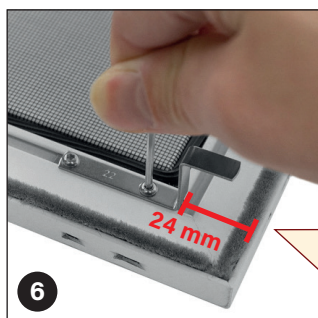
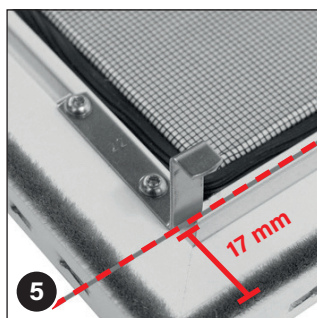
**Montage**



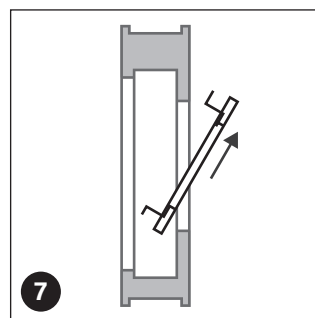
Faites glisser les supports dits « chariots » pour la fixation des pattes d'angle dans les coins du cadre. Chaque coin du cadre doit contenir un chariot. Ensuite, à l'aide d'une règle, déterminez le centre de votre cadre en hauteur. Marquez le centre du cadre en hauteur avec un crayon.

Placez les deux poignées (4), comme illustré, sur l'endroit marqué sur le cadre. Insérez délicatement les poignées dans la rainure.

Serrez maintenant la vis située dans la poignée à l'aide de la clé hexagonale (5) fournie, avec précaution – vissez la vis uniquement jusqu'à ce qu'elle soit presque invisible dans la poignée. Cela fixe la poignée à sa position.



**ATTENTION** Veillez à fixer les deux pattes d'angle avec les bras plus longs (1) en haut et celles avec les bras plus courts (2) en bas du cadre!  
 Souvent, un écart de 24 mm par rapport au bord extérieur du cadre en haut et de 17 mm en bas est approprié. En fonction de la précision d'ajustement et de la situation d'installation, les écarts peuvent être modifiés.

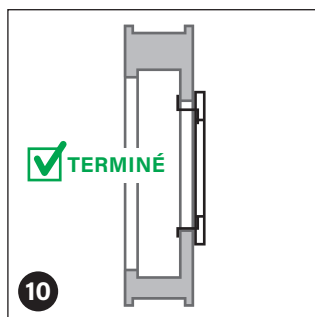
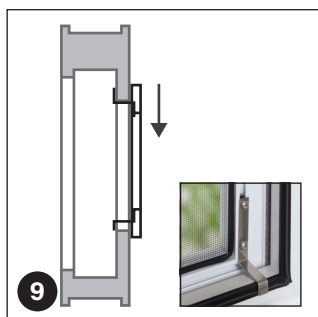
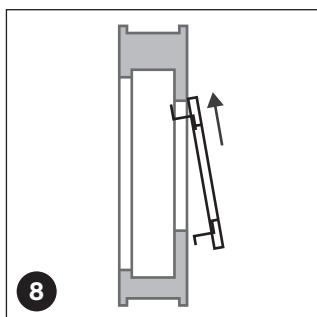


**ASTUCE** Ne poussez pas les pattes d'angle jusqu'à l'extrémité extérieure de la rainure du profil, mais uniquement jusqu'au bord intérieur ! Fixez maintenant les pattes d'angle supérieures (bras plus long) (1) et inférieures (bras plus court) (2) au cadre.

Vissez les pattes d'angle à l'aide de deux vis (3) chacune et de la clé hexagonale fournie, dans les trous correspondants des « chariots » dits. Les pattes d'angle sont maintenant solidement fixées, et le cadre peut être suspendu.

**ASTUCE** Pour les fenêtres avec une gouttière, laissez les pattes d'angle inférieures desserrées et fixez-les seulement après l'installation du cadre. Cependant, pour retirer le cadre, vous devrez également desserrer à nouveau les vis, sinon il sera impossible de retirer le cadre.

Une fois que vous avez fixé le cadre, retirez les pattes d'angle, retirez complètement le cadre de la fenêtre.



Glissez ensuite le cadre, en insérant d'abord les pattes d'angle supérieures dans la feuillure supérieure de la fenêtre.

Ensuite, rapprochez la moustiquaire du cadre de la fenêtre et insérez-la dans la feuillure inférieure de la fenêtre.

Vous pouvez maintenant lâcher le cadre. Votre fenêtre peut être fermée avec la moustiquaire installée. Les pattes d'angle s'appuient délicatement sur le joint en caoutchouc du cadre ou de l'ouvrant de la fenêtre.

**Déclaration de conformité:**



Insetto GmbH  
Gewerbering 30  
D-91629 Weihenzell

18

LE-18-001  
LE-18-002

EN 13561:2015/AC:2016  
Moustiquaire  
Résistance aux charges de vent: Classe 0