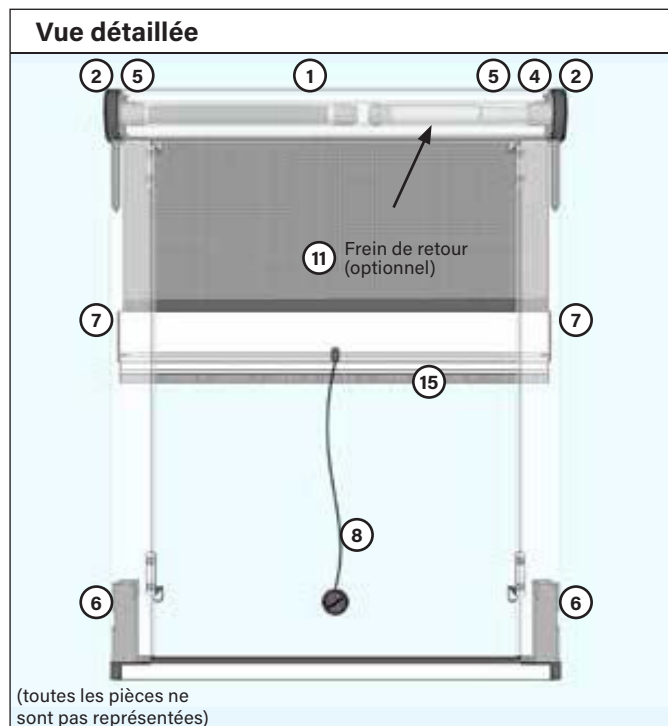


# Systeme StarlineFix pour fenêtrés

Instructions de montage pour le type V-L-AP





Liste des accessoires (quantité)		
	sans pré-assemblage	avec pré-assemblage
① Ressort de traction	1 pièce	
② Paire d'embouts	1 paire	
③ Équerres d'angle	4 pièces	4 pièces
④ Embout de bushing pour l'extrémité droite	1 pièce	
⑤ Roulement pour embouts	2 pièces	
⑥ Paire de socles avec connecteurs d'angle	1 paire	1 paire
⑦ Paire de guides de glissement	1 paire	
⑧ Cordon de traction	1 pièce	
⑨ Clé hexagonale	1 pièce	1 pièce
⑩ Vis sans tête pour embouts et socles	4 pièces	4 pièces
⑪ Frein de retour (optionnel)	1 pièce	
⑫ Vis à tête bombée M3 x 4	8 pièces	8 pièces
⑬ Écrous carrés	8 pièces	4 pièces
⑭ Vis 3,5 x 30 pour embouts	4 pièces	
⑮ Brosse 5 x 13 mm (déjà montée)	1 pièce	1 pièce

Liste des accessoires (images)							
①  Réf I5SA 002 5X	②  Réf SLFA 002 931X	③  Réf SF10 002 9X	④  Réf M5SA 002 4386	⑤  Réf SLFA 002 3746	⑥  Réf SLFA 002 92X	⑦  Réf SLFA 002 929X	⑧  Réf SLFA 002 96977
⑨  Réf I5SA 000 635	⑩  Réf I5SA 000 636	⑪  Réf I5SR 002 439	⑫  Réf WUE 00980134	⑬  Réf SLFX 002 949	⑭  Réf WUE 019835 30	⑮  Réf SLFA 001 95180	

Outils et accessoires nécessaires				
 Visseuse/Perceuse	 Embout PZ2	 Foret: pierre Ø 5 mm (mur)	 Pince-(coupante)	 Marteau
 Maillet en caoutchouc	 Gants			

**i** En cas de pré-assemblage commandé, seules les étapes de montage entourées en rouge sont nécessaires pour vous! Tout le reste a déjà été effectué par nos soins.

## 1. Monter la barre de préhension

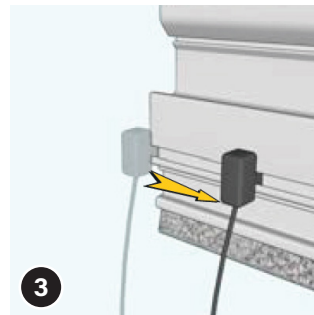


**CONSEIL**  
Tournez, si nécessaire, la barre de préhension de manière à ce que la large rainure de préhension soit orientée vers le côté bombé du caisson.

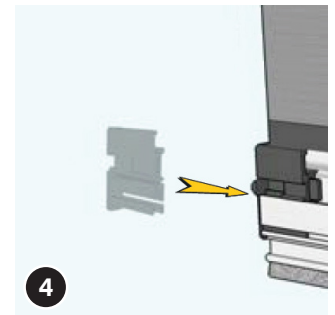


Les patins de guidage sont marqués DX et SX.  
DX = à droite, vu de l'intérieur  
SX = à gauche, vu de l'intérieur

Insérez un guide de glissement (7) dans la barre de préhension. Enfoncez-le dans la barre de préhension à l'aide d'un marteau (frappez uniquement sur le tiers supérieur!).

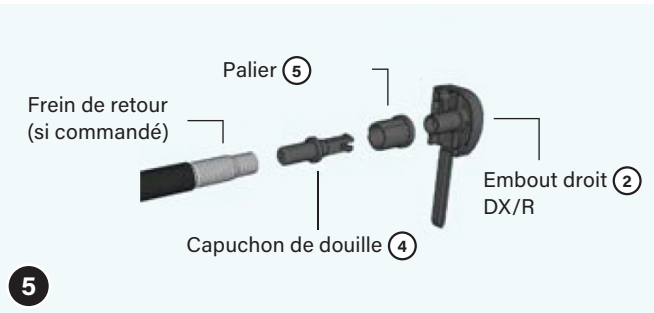


Si souhaité: Si vous souhaitez utiliser le cordon de traction (8), insérez-le maintenant dans la rainure étroite. Celle-ci se trouve également du côté de la large rainure de préhension de la barre de préhension.



Installez maintenant le deuxième guide de glissement (7) de l'autre côté de la barre de préhension (comme décrit à l'étape de montage 2).

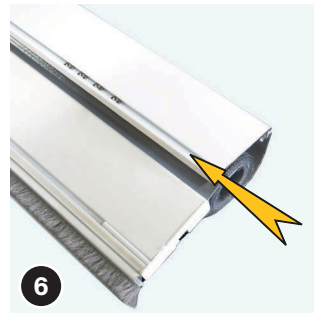
## 2. Installer le palier avec le ressort et le frein de retour (si commandé)



Assemblez maintenant l'embout droit (DX/R) (2):

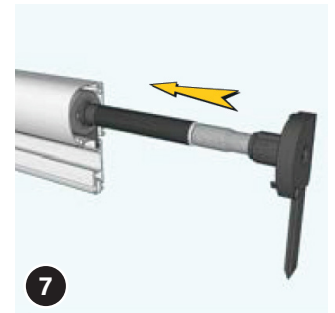
- Insérez d'abord le palier (5) avec sa collerette sur la douille de l'embout.
- Insérez le capuchon de douille (4) dans le trou de l'embout jusqu'à ce qu'il « clique ».

- Vissez le frein de retour (optionnel) sur le capuchon de douille (4) avec une rotation dans le sens antihoraire – jusqu'à ce que le ressort du frein atteigne la collerette du capuchon de douille.



Glissez quatre écrous (13) dans la rainure arrière du caisson du store. Vous aurez besoin de deux écrous plus tard pour fixer l'équerre à ressort.

**ATTENTION** Veillez à ce que les écrous ne tombent pas du caisson jusqu'à l'étape de montage suivante.



Insérez l'embout droit (2) assemblé, comme illustré, dans l'axe du filet dans le caisson du store (veillez aux encoches sur le palier / le frein de retour!). Maintenez l'axe du filet de l'autre côté pour éviter qu'il ne soit poussé hors du caisson.



Fixez ensuite l'embout droit avec deux vis 3,5x30 sur le caisson du store.

**ATTENTION** Vissez les vis bien droites et ne pas trop serrer, car cela pourrait endommager le filet!



Assemblez maintenant l'embout gauche (SX/L) 2 (2):

- Insérez d'abord le palier (5) avec sa collerette sur la douille de l'embout.
- Ensuite, insérez le ressort (1), avec la partie en « gueule de crocodile » en premier, dans le trou de l'embout jusqu'à ce qu'il « clique ».



Insérez le ressort assemblé dans le caisson jusqu'à ce qu'il dépasse encore d'environ la largeur d'une main.

**CONSEIL** Effectuez l'étape suivante de préférence sur le bord d'une table.

**i** En cas de pré-assemblage commandé, seules les étapes de montage entourées en rouge sont nécessaires pour vous! Tout le reste a déjà été effectué par nos soins.



**Attention: Risque de blessure**  
Lors de la tension du ressort, les doigts peuvent glisser, ce qui pourrait entraîner un « retour brusque » du roulement. Pour des raisons de sécurité, utilisez des gants appropriés pour cette étape.

Tendez maintenant le ressort (1) selon le tableau ci-dessous en tournant le palier dans le sens horaire.



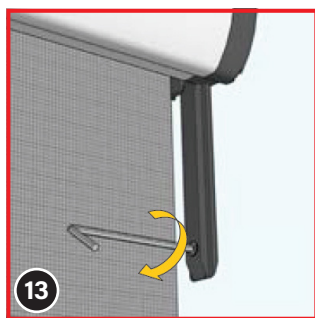
Fixez l'embout (2) tendu sur le caisson et vissez-le avec deux vis 3,5x30.

**ATTENTION** Vissez les vis bien droites et ne les serrez pas trop, car cela pourrait endommager le filet!

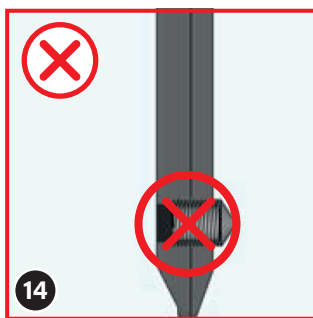
		Largeur du store en mm							
Rail de guidage		600	800	1000	1200	1400	1600	1800	2000
Hauteur jusqu'à 1650 mm	Standard	6	7	8	10	10	12	15	17
	Anti-vent	7	8	9	11	11	13	16	18
Hauteur jusqu'à 2450 mm	Standard	8	9	11	14	14	15	17	18
	Anti-vent	9	10	12	15	15	16	18	19

**avec frein de retour + 3 tours**

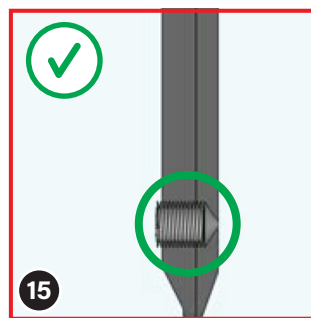
### 3. Fixez les vis sans tête sur les embouts



Les deux embouts (2) possèdent une languette avec un trou. Insérez maintenant une vis sans tête (10) dans ce trou depuis l'intérieur, à l'aide de la clé hexagonale (9) fournie.



Ne vissez en aucun cas la vis sans tête (10) avec la pointe au point qu'elle dépasse de l'autre côté de la languette!



Vissez seulement jusqu'à ce que la pointe de la vis sans tête (10) soit affleurante avec l'autre côté de la languette de l'embout.

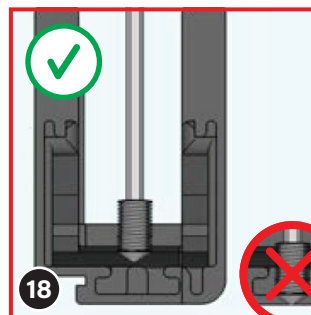
### 4. Assembler le socle et le fixer au profil de fermeture



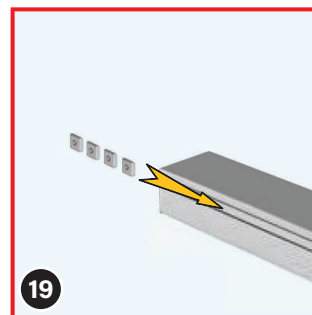
Les socles (6) sont marqués SX (gauche) et DX (droite). Assemblez les paires de socles correspondantes.



Vissez maintenant une vis sans tête (10) dans le trou des socles à l'aide de la clé hexagonale (9) fournie.



Vissez la vis sans tête (10) dans le socle uniquement jusqu'à la position indiquée sur l'image ci-dessus.

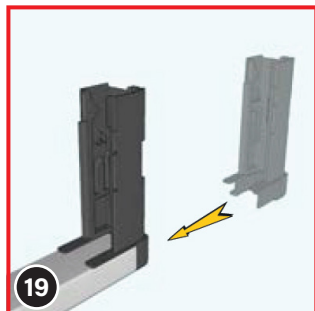


Insérez quatre écrous carrés (13) dans la rainure située à l'arrière du profil de fermeture.

**ATTENTION** Ne vissez en aucun cas la vis sans tête trop loin!

**i** En cas de pré-assemblage commandé, seules les étapes de montage entourées en rouge sont nécessaires pour vous! Tout le reste a déjà été effectué par nos soins.

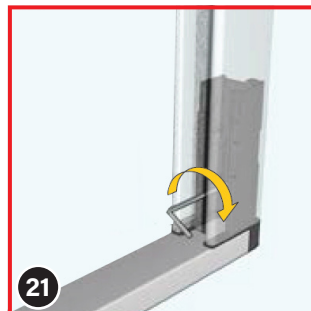
### 5. Assemblez le store et fixez les équerres avec des vis



Insérez ensuite les socles (6) sur les côtés du profil de fermeture. Si cela est un peu difficile, vous pouvez utiliser un marteau (en caoutchouc) avec précaution (!).



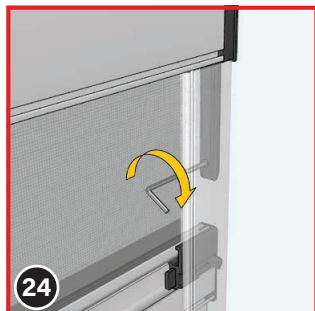
Insérez le profil de fermeture avec les socles (6) fixés dans les rails de guidage latéraux.  
**ATTENTION** Les socles doivent s'insérer parfaitement dans les rainures des rails de guidage!



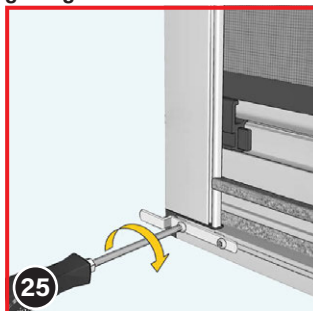
Serrez les vis sans tête (10) à l'aide de la clé hexagonale (9) fournie.



Assemblez le caisson du store et les rails de guidage latéraux en insérant les languettes des embouts (2) dans la rainure prévue à cet effet à l'intérieur des rails de guidage.

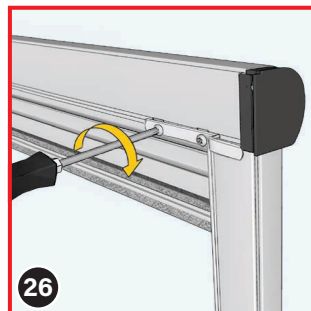


Serrez ensuite les vis sans tête (10) des languettes des embouts à l'aide de la clé hexagonale (9), de manière à ce que la pointe des vis sans tête appuie légèrement sur les rails de guidage. Vous sentirez alors la résistance du métal.



Fixez maintenant les équerres (3) sur le profil de fermeture à l'aide des vis à tête bombée (12) et des écrous carrés (13) insérés précédemment.

**ATTENTION** Ne serrez pas encore les vis complètement!



Répétez l'opération avec les équerres latérales à l'arrière du caisson du store.

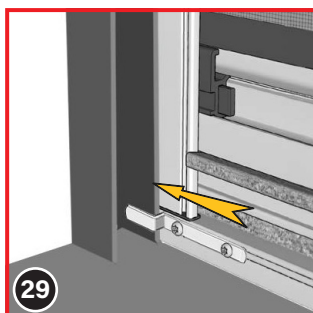


Le caisson supérieur, les rails de guidage latéraux et le profil de fermeture inférieur sont désormais assemblés pour former un cadre.

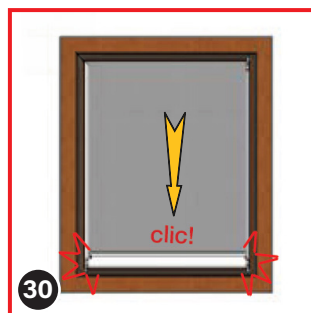
### 6. Installer la moustiquaire sur la fenêtre.



Soulevez le store jusqu'à la position prévue dans le cadre de la fenêtre. Laissez le profil de fermeture reposer sur le rebord de la fenêtre.



Positionnez ensuite les équerres sur le caisson du store et les rails de guidage de manière à ce qu'elles s'emboîtent dans les rails du store. Serrez ensuite les vis fermement.



Abaissez votre moustiquaire installée jusqu'à ce que le verrouillage automatique s'enclenche des deux côtés avec un « clic ». **IMPORTANT** Pour un fonctionnement optimal lors de l'ouverture et de la fermeture, manipulez toujours la barre de préhension avec deux mains et une pression uniforme!

✓ TERMINÉ

L'équipe d'Insetto vous souhaite beaucoup de plaisir avec votre nouveau store moustiquaire StarlineFix.

### CONSEILS D'ENTRETIEN

Nettoyez la moustiquaire au moins deux fois par an avec une éponge ou un chiffon doux et humide (sans peluches). Nous recommandons de le faire à la mi-année et à la fin de l'automne.

En cas de saleté importante, utilisez un nettoyant au pH neutre. N'utilisez en aucun cas de produits nettoyants agressifs, car ils peuvent endommager la moustiquaire!

Retirez les petits restes d'insectes, car les oiseaux aiment les picorer, ce qui peut endommager la moustiquaire avec leur bec (cela n'est pas couvert par la garantie!).

Gardez le store moustiquaire fermé lorsque les températures sont inférieures à -20 °C!



En entretenant  
régulièrement votre  
moustiquaire, elle vous  
protégera longtemps  
contre les mouches  
et les insectes!

### Déclaration de conformité:



Insetto GmbH  
Gewerbering 30  
D-91629 Weihezell

18

LE-18-001  
LE-18-002

EN 13561:2015/AC:2016  
Moustiquaire  
Résistance aux charges de vent: Classe 0